

LUZ DE CORTESIA LC-04

Luz de cortesia com led's de alta intensidade, pode ser aplicada como reposição de modelos antigos com lâmpada de filamento.

ESPECIFICAÇÕES:

TENSÃO DE OPERAÇÃO: Informada no verso do produto (12V ou 24V)

CONSUMO DE CORRENTE: 0,01A @ 12V, 0,02 @ 24V

CONSUMO DE POTÊNCIA: 0,15W @ 12V, 0,48W @ 24V

TECNOLOGIA LED: 03 Led's alta intensidade

DURABILIDADE: 50.000h

MATERIAL: - Lente em PS Cristal com proteção UV;

- Corpo em ABS com proteção UV nas cores: Branca e Preta;

TRÊS OPÇÕES DE CORES DE LED: BRANCO, BRANCO QUENTE E AZUL

LUZ DE CORTESIA LC-04

Luz de cortesia com led's de alta intensidade, pode ser aplicada como reposição de modelos antigos com lâmpada de filamento.

ESPECIFICAÇÕES:

TENSÃO DE OPERAÇÃO: Informada no verso do produto (12V ou 24V)

CONSUMO DE CORRENTE: 0,01A @ 12V, 0,02 @ 24V

CONSUMO DE POTÊNCIA: 0,15W @ 12V, 0,48W @ 24V

TECNOLOGIA LED: 03 Led's alta intensidade

DURABILIDADE: 50.000h

MATERIAL: - Lente em PS Cristal com proteção UV;

- Corpo em ABS com proteção UV nas cores: Branca e Preta;

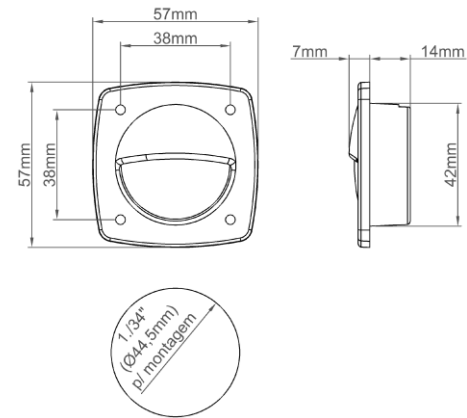
TRÊS OPÇÕES DE CORES DE LED: BRANCO, BRANCO QUENTE E AZUL

INSTALAÇÃO

Ligar o cabo VERMELHO a uma chave ligada a um fusível no painel de controle. Esta chave deverá ser ligada ao positivo da bateria;

O cabo PRETO deverá ser ligado ao negativo da bateria.

DIMENSIONAL:

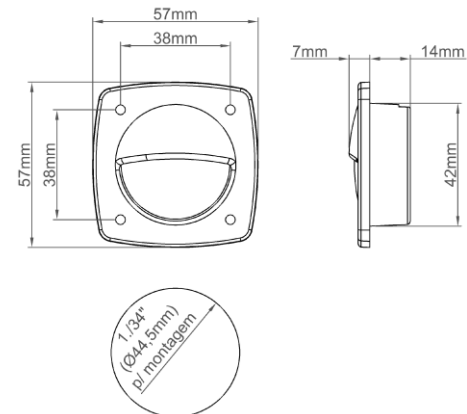


INSTALAÇÃO

Ligar o cabo VERMELHO a uma chave ligada a um fusível no painel de controle. Esta chave deverá ser ligada ao positivo da bateria;

O cabo PRETO deverá ser ligado ao negativo da bateria.

DIMENSIONAL:





EM CASO DE DÚVIDAS ENTRE EM CONTATO COM O SETOR DE SUPORTE TÉCNICO ARIELTEK ATRAVÉS DO SITE

www.arieltek.com.br OU DIRETAMENTE NO E-MAIL:

suporte@arieltek.com.br

Manual: 21.158



EM CASO DE DÚVIDAS ENTRE EM CONTATO COM O SETOR DE SUPORTE TÉCNICO ARIELTEK ATRAVÉS DO SITE

www.arieltek.com.br OU DIRETAMENTE NO E-MAIL:

suporte@arieltek.com.br

Manual: 21.158

LUZ DE CORTESIA LC-04

12V

- E1390 BC/BC
- E1391 BC/BCQ
- E1392 BC/AZ
- E1404 -PT/BC
- E1405 - PT/BCQ
- E1406 - PT/AZ

24V

- E1393 BC/BC
- E1394 BC/BCQ
- E1395 BC/AZ
- E1407 -PT/BC
- E1408 - PT/BCQ
- E1409 - PT/AZ

Arieltek Indústria e Comércio Ltda
Rua Itambé, 386, Jardim Ipiranga,
Americana-SP CEP: 13468-560
Fone:(19) 3461-6690
www.arieltek.com.br



LUZ DE CORTESIA LC-04

12V

- E1390 BC/BC
- E1391 BC/BCQ
- E1392 BC/AZ
- E1404 -PT/BC
- E1405 - PT/BCQ
- E1406 - PT/AZ

24V

- E1393 BC/BC
- E1394 BC/BCQ
- E1395 BC/AZ
- E1407 -PT/BC
- E1408 - PT/BCQ
- E1409 - PT/AZ

Arieltek Indústria e Comércio Ltda
Rua Itambé, 386, Jardim Ipiranga,
Americana-SP CEP: 13468-560
Fone:(19) 3461-6690
www.arieltek.com.br

