

LUZ SUBAQUÁTICA - 05

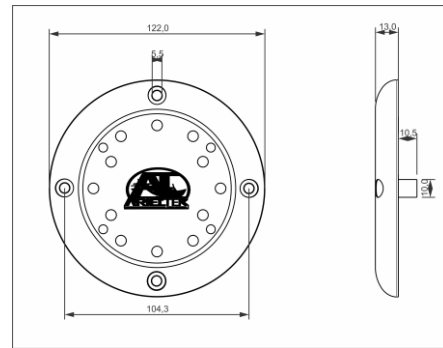
DESCRIÇÃO:

Luz subaquática com tecnologia a LED de alta intensidade. Devido ao seu design pode ser utilizada em qualquer parte da embarcação.

ESPECIFICAÇÕES:

- Baixo Perfil;
- Tensão de operação: 12V;
- Corrente máxima de operação: 4A;
- Tecnologia a LED: 12 LEDs RGB;
- Potência máxima: 48 W;
- **Corpo em Inox 316L;**
- Fácil instalação;
- Grau de proteção do driver: IP66;

DIMENSIONAL:



RECOMENDAÇÕES:

- Toda vez que se faz um furo no casco existe a possibilidade de entrada de água no interior da embarcação.
- A entrada de água pode ocasionar vários danos estruturais, inclusive naufrágio.
- Para melhor desempenho, esta Luz Subaquática deve ser instalada de **200 à 300mm** abaixo do nível da água.
- **Nunca** monte esta Luz Subaquática **abaixo de 600mm** do nível da água.
- **EVITAR MANTER O PRODUTO LIGADO FORA DA ÁGUA, POIS O SUPERAQUECIMENTO PODERÁ DANIFICA-LO.**
- Uma vez instalada, a Luz Subaquática deve ser inspecionada rotineiramente para assegurar que todas as conexões, parafusos e vedações estejam intactos.

A Arieltek Ind. e Com. Ltda não assume a responsabilidade por danos, perdas ou prejuízos devido à entrada de água resultante de instalação incorreta deste produto.

INSTRUÇÕES DE INSTALAÇÃO

FIXAÇÃO:

1. Use a própria Luz Subaquática, marcar os pontos de furação no casco;
2. Escolher o parafuso adequado para a parte do casco em que será fixada a Luz Subaquática e certificar-se de que é o parafuso correto antes de fazer a furação. Recomendamos utilização de parafusos em inox;
3. Fazer a furação de acordo com os parafusos a serem utilizados;
4. Colocar selante, apropriado para trabalhos submersos, nos furos feitos no casco da embarcação e também na Luz Subaquática a fim de evitar a entrada de água na embarcação;
5. Fixar a Luz Subaquática no casco usando os parafusos escolhidos;
6. Para fixar a caixa do driver, remova a tampa e utilizando os furos da mesma, marque os pontos de furação;
7. Escolha os parafusos adequados para fixar a caixa, faça os furos e após fixar a caixa, recoloca a tampa e aperte os parafusos plásticos para vedar a tampa contra entrada de água;

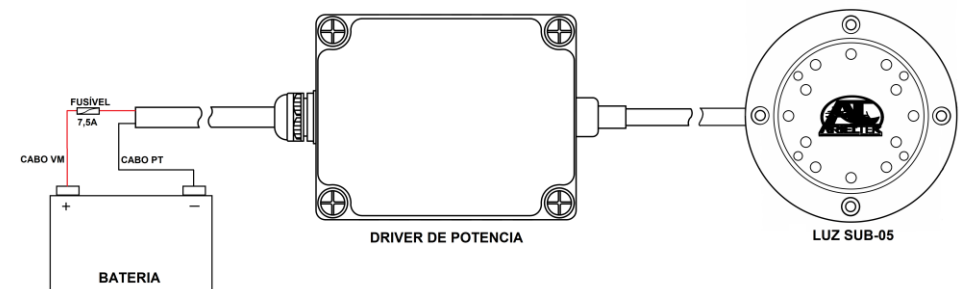
NOTA: Para selar os furos indicamos a utilização do selante SIKA FLEX 295, que é um selante especial para trabalhos submersos.

INSTALAÇÃO:

A instalação deve ser feita por **profissional qualificado** e conforme descrito:

- Desligar a chave de bateria da embarcação;
- Fazer a conexão da Luz Subaquática à bateria;

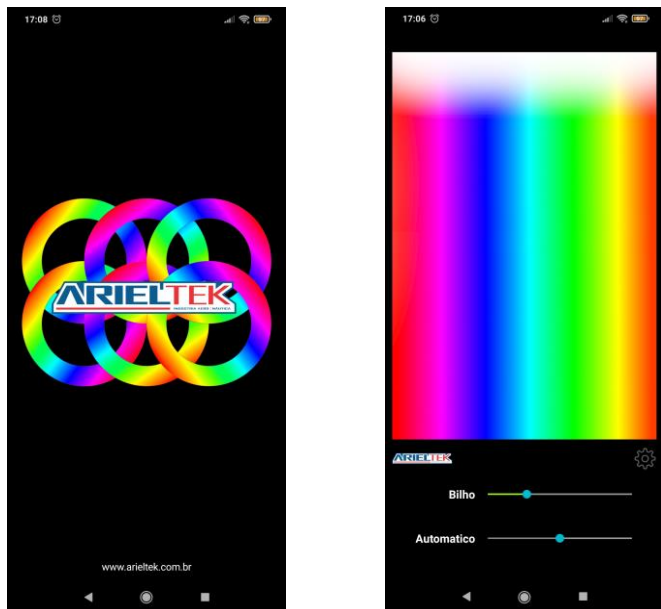
NOTA: MANTER TODAS AS CONEXÕES ELÉTRICAS FORA DO CONTATO COM A ÁGUA.



APLICATIVO SUB-05

Este aplicativo é um controlador para iluminação subaquática de LED Arieltek modelo Sub-05.

Com esse aplicativo é possível alterar a cor da luz, a intensidade de iluminação e a velocidade de troca das cores no modo automático.



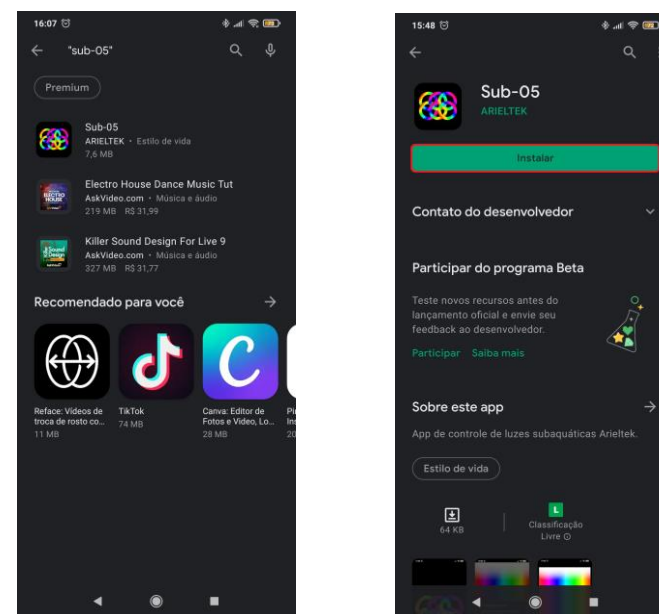
Para utilizar as luzes Sub-05 Arieltek, é necessário instalar o aplicativo Sub-05, pois o controle é feito exclusivamente por ele.

A aplicativo está disponível apenas para o sistema operacional Android.

Em breve será lançada a versão para iOS.

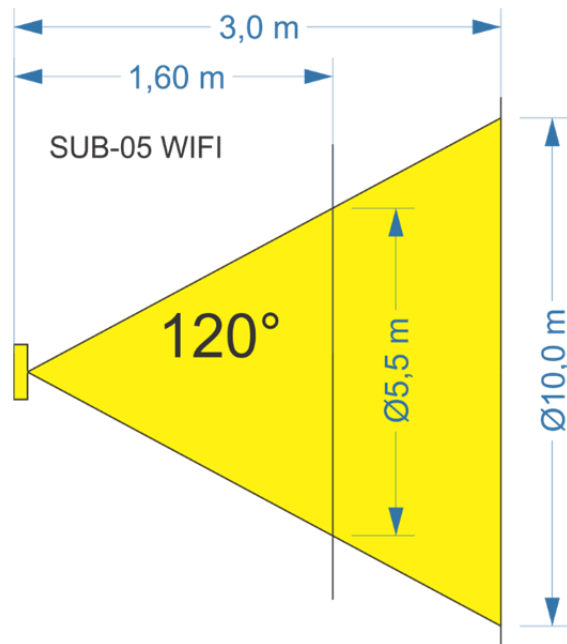
COMO INSTALAR

1. Scaneie o QR code abaixo e baixe pela Google Play Store:



2. Procure pelo aplicativo Sub-05 diretamente na Google Play Store.
3. Instale o app e após instalar, siga as instruções do aplicativo para utiliza-lo.

ABERTURA DE FAIXO LUMINOSO:



LUMINOSIDADE SUB-05 WIFI	
295 lux	1,60 metros
109 lux	3,00 metros
Ângulo de iluminação 120°	

Manual: 21.234

LUZ SUBAQUÁTICA – 05



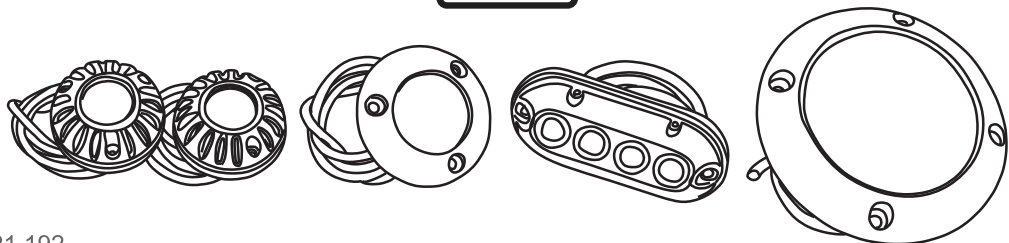
INOX 316L

Arieltek Indústria e Comércio Ltda
Rua Itambé, 386, Jardim Ipiranga,
Americana-SP CEP: 13468-560
Fone:(19) 3461-6690
www.arieltek.com.br



GUIA VEDAÇÃO IDEAL PARA SUBAQUÁTICAS

ARIELTEK

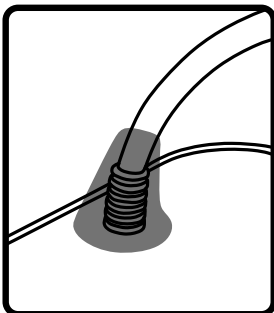
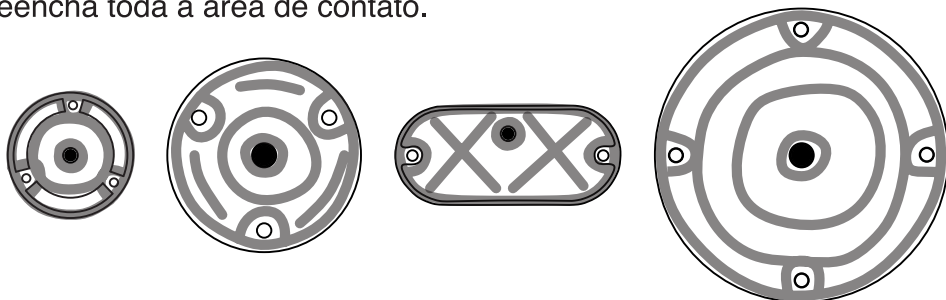


21.192

O primeiro passo indicado é fazer a furação de passagem dos cabos, pois assim você consegue usar a própria luminária para fazer a marcação dos furos de fixação.

Depois de ter feito os furos, escolha o selante de sua preferência, é necessário que seja um selante para aplicações submersas, ele que fará uma boa fixação e vedação da luminária no casco.

Aplique o selante nos furos dos parafusos feitos no casco tampando eles. Na luminária, aplicar uma boa camada seguindo o design da peça, essa camada precisa ser suficiente para quando fixada, preencha toda a área de contato.



Nos cabos aplique o selante na volta toda e faça varias camadas até chegar no cabo de fato. Em modelos com borracha, aplique até cobrir a borracha. Isso ajuda a garantir a ideal vedação não só da luminária mas também do furo no casco.

NOTA: Utilize chave manual nos parafusos, NÃO UTILIZE PARAFUSADEIRA. Caso contrario causará danos irreparáveis na peça.

Após parafusada no casco, limpe o excesso de selante, dando acabamento a vedação. Se necessário aplique selante na parte interna do casco, para vedar o furo de entrada do cabo e evitar que água fique dentro deste furo.