

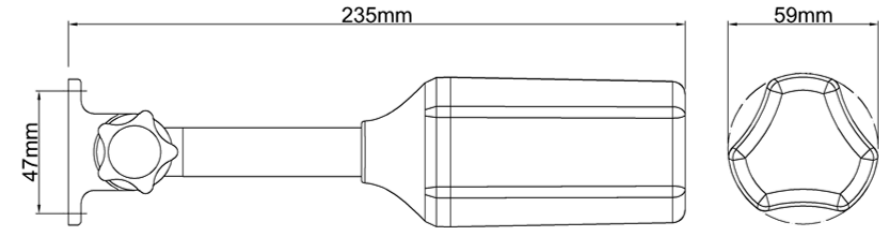
LUZ DE MASTRO – 01 (MASTHEAD LIGHT)

A Luz de Mastro faz parte das iluminações de navegação, ela traz uma luz branca contínua no setor de 225° à vante com alcance de 5 milhas náuticas, para ser aplicada como luz de mastro, *masthead light*, luz de vante.

ESPECIFICAÇÕES

- Tecnologia LED – 60 LEDs de alta intensidade;
- Tensão de operação – 12V;
- Consumo de corrente – 0,19A @12V;
- Consumo potência - 2,3W;
- Alcance – 5Nm;
- Alta durabilidade – 50.000h;
- Totalmente selada classe IP65;
- Corpo em ABS com proteção UV, Lente em policarbonato;
- Parafusos de montagem em aço Inox;

DIMENSIONAL



A INSTALAÇÃO DEVE SER FEITA POR UM PROFISSIONAL QUALIFICADO

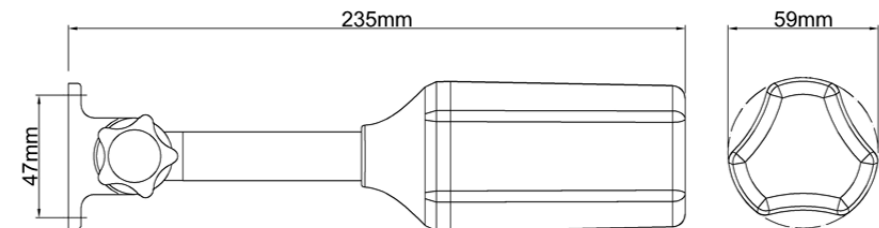
LUZ DE MASTRO – 01 (MASTHEAD LIGHT)

A Luz de Mastro faz parte das iluminações de navegação, ela traz uma luz branca contínua no setor de 225° à vante com alcance de 5 milhas náuticas, para ser aplicada como luz de mastro, *masthead light*, luz de vante.

ESPECIFICAÇÕES

- Tecnologia LED – 60 LEDs de alta intensidade;
- Tensão de operação – 12V;
- Consumo de corrente – 0,19A @12V;
- Consumo potência - 2,3W;
- Alcance – 5Nm;
- Alta durabilidade – 50.000h;
- Totalmente selada classe IP65;
- Corpo em ABS com proteção UV, Lente em policarbonato;
- Parafusos de montagem em aço Inox;

DIMENSIONAL

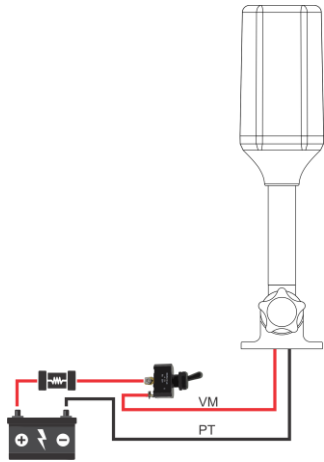


A INSTALAÇÃO DEVE SER FEITA POR UM PROFISSIONAL QUALIFICADO

INSTALAÇÃO:

VM – Positivo;
PT – Negativo;

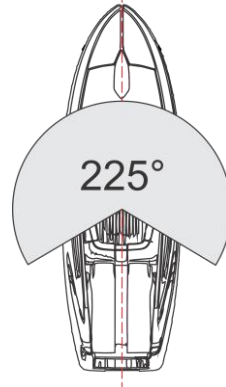
Indica-se utilização de fusível 1A;



APLICAÇÃO:

Utilizada em embarcações de até 50 metros (164 pés).

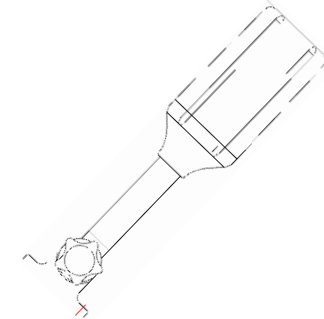
Deve ser instalada na targa, teto rígido ou capota, precisa ficar elevada e não pode ter obstrução na seção de 225° à vante.



Manual: 21.261-3

LUZ DE MASTRO – 01 (MASTHEAD LIGHT – LUZ DE VANTE)

- E1491 BC
- E1492 PT



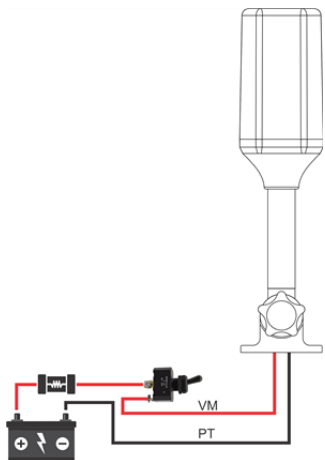
Arieltek Indústria e Comércio Ltda
Rua Itambé, 386, Jardim Ipiranga,
Americana-SP CEP: 13468-560
Fone:(19) 3461-6690
www.arieltek.com.br



INSTALAÇÃO:

VM – Positivo;
PT – Negativo;

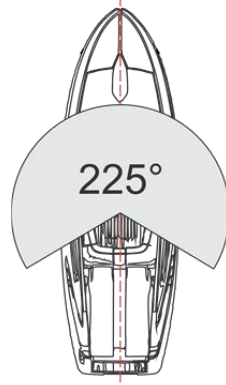
Indica-se utilização de fusível 1A;



APLICAÇÃO:

Utilizada em embarcações de até 50 metros (164 pés).

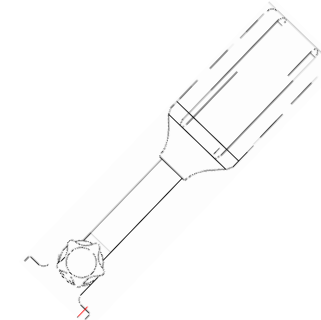
Deve ser instalada na targa, teto rígido ou capota, precisa ficar elevada e não pode ter obstrução na seção de 225° à vante.



Manual: 21.261-3

LUZ DE MASTRO – 01 (MASTHEAD LIGHT – LUZ DE VANTE)

- E1491 BC
- E1492 PT



Arieltek Indústria e Comércio Ltda
Rua Itambé, 386, Jardim Ipiranga,
Americana-SP CEP: 13468-560
Fone:(19) 3461-6690
www.arieltek.com.br

