

**ATENÇÃO: A INSTALAÇÃO DEVE
SER FEITA POR UM
PROFISSIONAL CAPACITADO
EM CASO DE DÚVIDAS ENTRE EM
CONTATO COM O SETOR DE
SUPORTE TÉCNICO ARIELTEK
ATRAVÉS DO SITE**

www.arieltek.com.br OU

DIRETAMENTE NO E-MAIL:

suporte@arieltek.com.br

Manual: 21.169

**ATENÇÃO: A INSTALAÇÃO DEVE
SER FEITA POR UM
PROFISSIONAL CAPACITADO
EM CASO DE DÚVIDAS ENTRE EM
CONTATO COM O SETOR DE
SUPORTE TÉCNICO ARIELTEK
ATRAVÉS DO SITE**

www.arieltek.com.br OU

DIRETAMENTE NO E-MAIL:

suporte@arieltek.com.br

Manual: 21.169

LUZ DE CORTESIA LC-05

- o E1516 – Amarelo
- o E1517 – Azul
- o E1518 – Branco
- o E1519 – Vermelho



Arieltek Indústria e Comércio Ltda
Rua Itambé, 386, Jardim Ipiranga,
Americana-SP CEP: 13468-560
Fone:(19) 3461-6690
www.arieltek.com.br

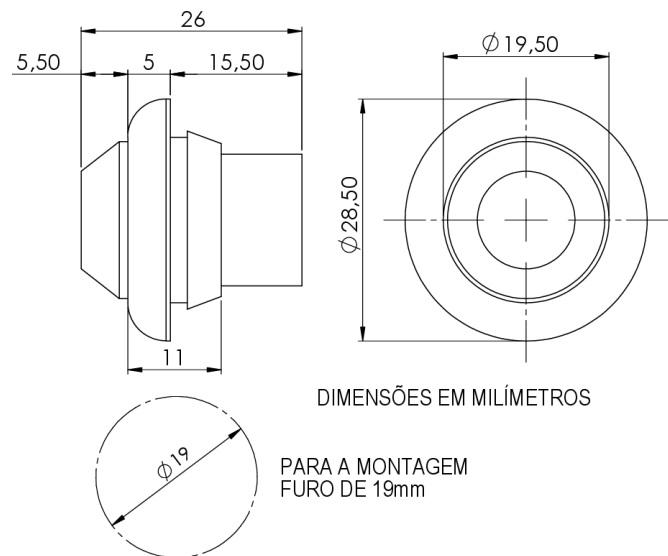


LUZ DE CORTESIA LC-05

- o E1516 – Amarelo
- o E1517 – Azul
- o E1518 – Branco
- o E1519 – Vermelho

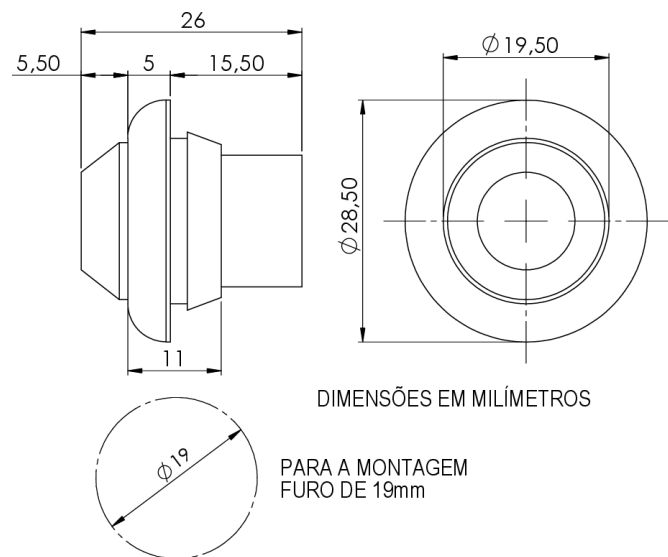


Arieltek Indústria e Comércio Ltda
Rua Itambé, 386, Jardim Ipiranga,
Americana-SP CEP: 13468-560
Fone:(19) 3461-6690
www.arieltek.com.br



DIMENSÕES EM MILÍMETROS

PARA A MONTAGEM
FURO DE 19mm



DIMENSÕES EM MILÍMETROS

PARA A MONTAGEM
FURO DE 19mm

LUZ DE CORTESIA LC-05

Luz de cortesia/auxiliar para aplicação em reboques preparada para ambiente náutico, pode também ser aplicada como luz de cortesia em barcos e etc.

4 OPÇÕES DE CORES DE LED:

Azul, Branco, Amarelo e Vermelho;

LUZ DE CORTESIA LC-05

Luz de cortesia/auxiliar para aplicação em reboques preparada para ambiente náutico, pode também ser aplicada como luz de cortesia em barcos e etc.

4 OPÇÕES DE CORES DE LED:

Azul, Branco, Amarelo e Vermelho;

ESPECIFICAÇÕES:

TENSÃO DE OPERAÇÃO: 12V

CONSUMO DE CORRENTE: 0,02A

CONSUMO DE POTÊNCIA: 0,24W

TECNOLOGIA LED: 02 Led's alta intensidade

DURABILIDADE: 50.000h

MATERIAL: - Lente em PS Cristal com proteção UV;

- Borracha de fixação em PTE (opção Branca ou Preta);

ESPECIFICAÇÕES:

TENSÃO DE OPERAÇÃO: 12V

CONSUMO DE CORRENTE: 0,02A

CONSUMO DE POTÊNCIA: 0,24W

TECNOLOGIA LED: 02 Led's alta intensidade

DURABILIDADE: 50.000h

MATERIAL: - Lente em PS Cristal com proteção UV;

- Borracha de fixação em PTE (opção Branca ou Preta);

INSTALAÇÃO

- Fazer o furo de 19mm e encaixar a borracha de fixação LC-05;
- Passar os cabos de alimentação por ela e fazer a ligação na LC-05.

Alimentação

- Ligar o cabo Colorido referente a cor do led na linha +12V;
- O cabo PRETO deverá ser ligado ao negativo da bateria.

-
- Após a ligação empurrar a LC-05 pela borracha de fixação até encaixa.

INSTALAÇÃO

- Fazer o furo de 19mm e encaixar a borracha de fixação LC-05;
- Passar os cabos de alimentação por ela e fazer a ligação na LC-05.

Alimentação

- Ligar o cabo Colorido referente a cor do led na linha +12V;
- O cabo PRETO deverá ser ligado ao negativo da bateria.

-
- Após a ligação empurrar a LC-05 pela borracha de fixação até encaixa.