

AVIAÇÃO EXPERIMENTAL

LF-850 BC / LF-850 VM

TECNOLOGIA LED



EM CASO DE DÚVIDAS ENTRAR EM CONTATO COM O SETOR DE SUPORTE TÉCNICO ARIELTEK ATRAVÉS DO SITE www.arieltek.com.br OU DIRETAMENTE NO E-MAIL: suporte@arieltek.com.br

Arieltek Indústria e Comércio Ltda
Rua Itambé, 386, Jardim Ipiranga, Americana – SP CEP: 13468-560
Fone:(19) 3461-6690
www.arieltek.com.br

LF-850 BC / LF-850 VM

CÓDIGOS:

LF-850 BC: 54.059

LF-850 VM: 54.060

DESCRIÇÃO

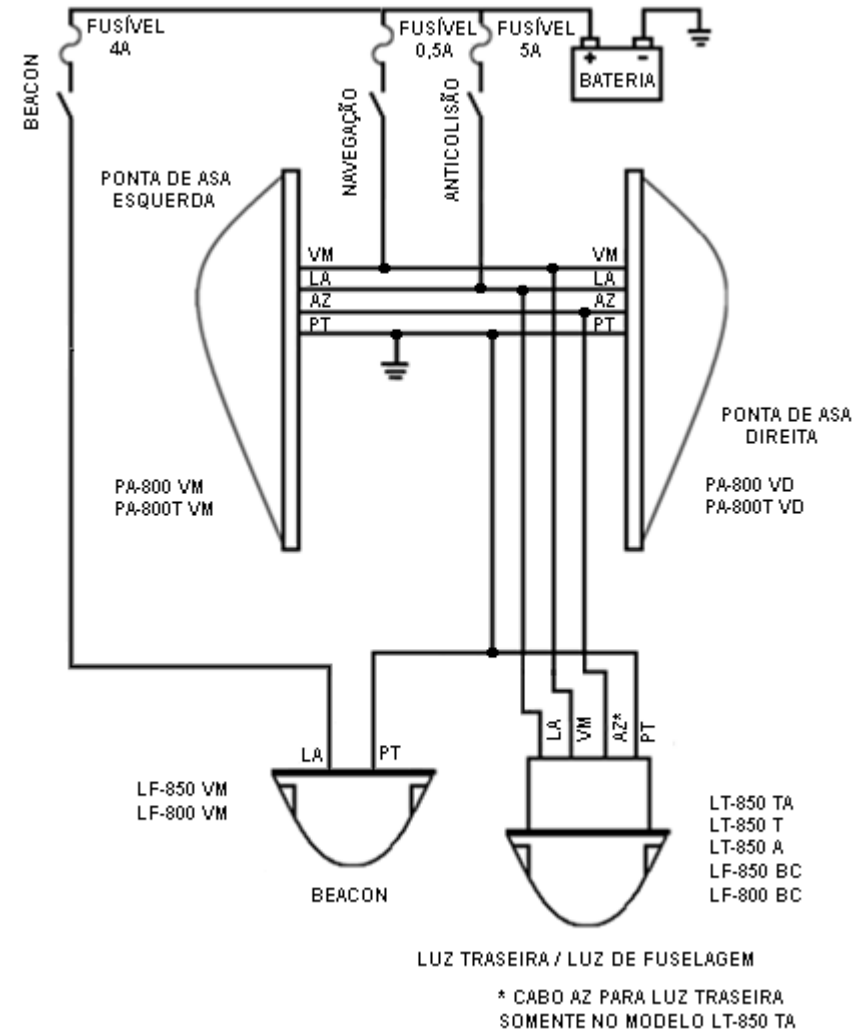
A Luz de Fuselagem LF-850 é desenvolvida com **Tecnologia LED** de alta intensidade, e **não necessita de módulo de controle**. Disponível em dois modelos: **LF-850 BC** e **LF-850 VM**.

As Luzes de Fuselagem **ARIELTEK** série LF-800 possui formato aerodinâmico (menor arrasto), lente de policarbonato resistente a impacto e base plana de alumínio.

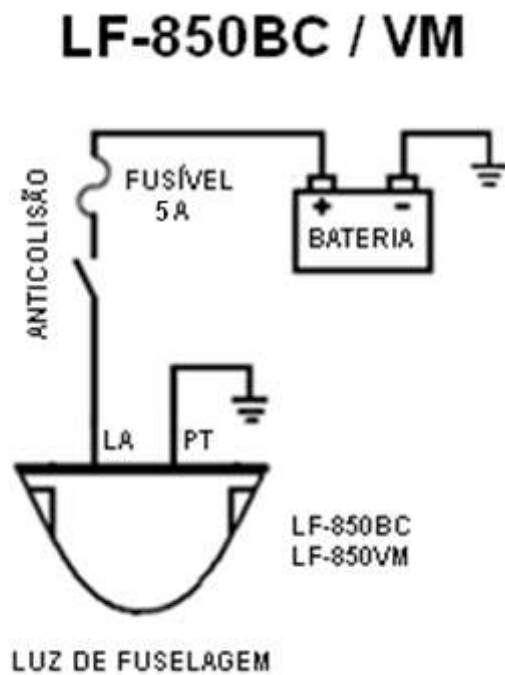
Os cabos são do tipo aeronáuticos de acordo com a norma militar **MIL-W-22759/16**, com isolamento em **ETFE (Tefzel)**, anti-chama, condutores de cobre eletrolítico estanhados, isento de halogênio e com isolamento elétrico de 600V.

A Luz de Fuselagem **ARIELTEK LF-850** foi desenvolvida em **base de alumínio plana**, reduzindo o peso e facilitando a instalação.

INSTALAÇÃO DO SISTEMA COMPLETO DE LUZES



INSTALAÇÃO DA LUZ DE FUSELAGEM

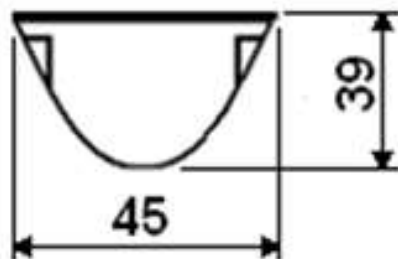


ESPECIFICAÇÕES

- Não necessita Módulo de Controle;
- Fácil instalação;
- Tensão de operação: 12V;
- 6 LEDS de alta intensidade
- Baixo consumo:
 - Corrente de pico Luz de Anticolisão: 3,6 A;
 - Corrente média Luz de Anticolisão: 0,9A;
- Potência:
 - Potência media Luz de Anticolisão: 10,8W;
- Peso: 50g;
- Quantidade de pulsos: 6 pulsos (flash);
- Ciclo de trabalho: 60 ciclos/min

DIMENSIONAL

LF-850BC / VM



CICLO DE TRABALHO

Visando diminuir o consumo de corrente e manter o mesmo efeito visual das lanternas convencionais com lâmpada Xênon, a Luz de Fuselagem produzem 6 flashes para cada ciclo de trabalho, mantendo uma freqüência de 60 ciclos por minuto, conforme mostrado na figura a seguir:

LF-850BC / VM



ESQUEMA DE LIGAÇÃO

**A INSTALAÇÃO DEVE SER FEITA POR
PROFISSIONAL QUALIFICADO**

- **Cabo Preto - PT:** Terra conectada ao negativo da bateria.
- **Cabo Laranja - LA:** Liga/Desliga Luzes de anticolisão.

OBS: As Luzes de Fuselagem LF-850BC e LF-850VM não possuem o sistema de sincronismo com os demais produtos ARIELTEK.