

LUZ DE DEGRAU LD-02

Luz de degrau selada com tecnologia a led de alta intensidade e corpo em PS com proteção UV. Possui capa decorativa nas cores branca e cromada.

LUZ DE DEGRAU LD-02

Luz de degrau selada com tecnologia a led de alta intensidade e corpo em PS com proteção UV. Possui capa decorativa nas cores branca e cromada.

ESPECIFICAÇÕES:

- **TENSÃO DE OPERAÇÃO:** 12V
- **CONSUMO DE CORRENTE:**0,02A @ 12V;
- **CONSUMO DE POTÊNCIA:** 0,24W @ 12V;
- **TECNOLOGIA LED:** 02 Led's alta intensidade
- **DURABILIDADE:** 50.000h
- **MATERIAL:** Corpo em PS Cristal com proteção UV;
- **CINCO OPÇÕES DE CORES DE LED:** Azul, Amarelo, Branco, Branco Quente, Verde e Vermelho.

ESPECIFICAÇÕES:

- **TENSÃO DE OPERAÇÃO:** 12V
- **CONSUMO DE CORRENTE:**0,02A @ 12V;
- **CONSUMO DE POTÊNCIA:** 0,24W @ 12V;
- **TECNOLOGIA LED:** 02 Led's alta intensidade
- **DURABILIDADE:** 50.000h
- **MATERIAL:** Corpo em PS Cristal com proteção UV;
- **CINCO OPÇÕES DE CORES DE LED:** Azul, Amarelo, Branco, Branco Quente, Verde e Vermelho.

INSTRUÇÕES DE INSTALAÇÃO

O cabo COLORIDO da LC-02 corresponde à cor do led da luz de cortesia.

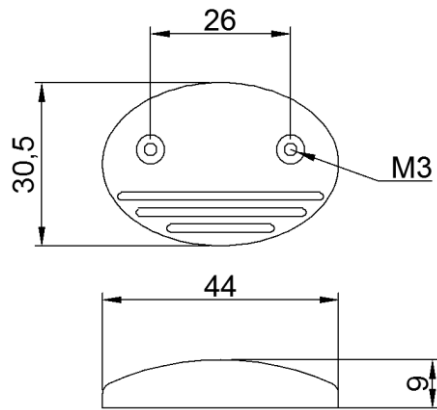
- Ligar o cabo COLORIDO a uma chave ligada a um fusível no painel de controle. Esta chave deverá ser ligada ao positivo da bateria;
- O cabo PRETO deverá ser ligado ao negativo da bateria.

INSTRUÇÕES DE INSTALAÇÃO

O cabo COLORIDO da LD-02 corresponde à cor do led da luz de cortesia.

- Ligar o cabo COLORIDO a uma chave ligada a um fusível no painel de controle. Esta chave deverá ser ligada ao positivo da bateria;
- O cabo PRETO deverá ser ligado ao negativo da bateria.

DIMENSIONAL:



Manual: 21.138

LUZ DE DEGRAU LD-02

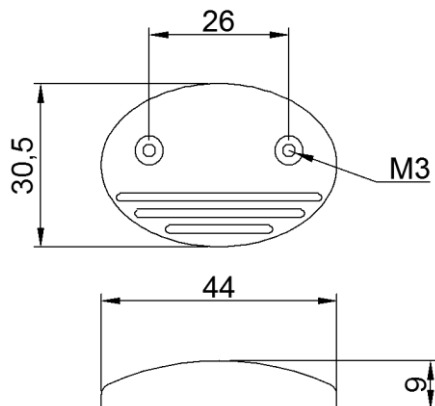
- E1090 - AM
- E1091 - AZ
- E1092 - BC
- E1092-1 - BCQ
- E1093 - VD
- E1094 - VM



Arieltek Indústria e Comércio Ltda
Rua Itambé, 386, Jardim Ipiranga,
Americana-SP CEP: 13468-560
Fone:(19) 3461-6690
www.arieltek.com.br



DIMENSIONAL:



Manual: 21.138

LUZ DE DEGRAU LD-02

- E1090 - AM
- E1091 - AZ
- E1092 - BC
- E1092-1 - BCQ
- E1093 - VD
- E1094 - VM



Arieltek Indústria e Comércio Ltda
Rua Itambé, 386, Jardim Ipiranga,
Americana-SP CEP: 13468-560
Fone:(19) 3461-6690
www.arieltek.com.br

