

## PAINEL DE CONTROLE DO AERADOR

O Painel Aerador controla a bomba de aeração com botões touch para ligar/desligar, selecionar entre modos automático/manual e ajustar o tempo de funcionamento. No modo automático, a bomba opera por 1 minuto e desliga após o tempo selecionado (3-6 minutos), enquanto no modo manual, a bomba permanece ligada até ser desativada manualmente. LEDs indicam o status da bomba e se o modo automático está ativado. O painel é projetado para garantir um funcionamento eficiente e seguro da bomba de aeração, com uma corrente máxima suportada de 15A.

### **1. Botão Touch Liga/Desliga e Modo Automático/Manual**

Toque uma vez no botão touch para ligar o painel. O painel iniciará no modo automático por padrão.

Ao tocar novamente no botão touch, o painel alternará para o modo manual.

Toque uma terceira vez no botão touch para desligar o painel.

### **2. Botão Touch Seleção de Tempo**

Ao ligar o painel, o tempo de funcionamento padrão é de 3 minutos.

Para selecionar um tempo diferente, toque repetidamente no botão touch. Cada toque aumentará o tempo de funcionamento em 1 minuto, até um máximo de 6 minutos.

## PAINEL DE CONTROLE DO AERADOR

O Painel Aerador controla a bomba de aeração com botões touch para ligar/desligar, selecionar entre modos automático/manual e ajustar o tempo de funcionamento. No modo automático, a bomba opera por 1 minuto e desliga após o tempo selecionado (3-6 minutos), enquanto no modo manual, a bomba permanece ligada até ser desativada manualmente. LEDs indicam o status da bomba e se o modo automático está ativado. O painel é projetado para garantir um funcionamento eficiente e seguro da bomba de aeração, com uma corrente máxima suportada de 15A.

### **1. Botão Touch Liga/Desliga e Modo Automático/Manual**

Toque uma vez no botão touch para ligar o painel. O painel iniciará no modo automático por padrão.

Ao tocar novamente no botão touch, o painel alternará para o modo manual.

Toque uma terceira vez no botão touch para desligar o painel.

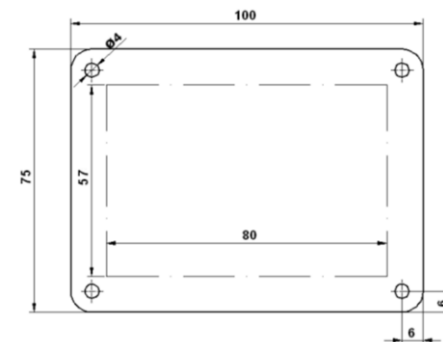
### **2. Botão Touch Seleção de Tempo**

Ao ligar o painel, o tempo de funcionamento padrão é de 3 minutos.

Para selecionar um tempo diferente, toque repetidamente no botão touch. Cada toque aumentará o tempo de funcionamento em 1 minuto, até um máximo de 6 minutos.

## INSTRUÇÕES DE INSTALAÇÃO:

1. Fazer o corte no painel da embarcação usando as dimensões da figura abaixo como referência:

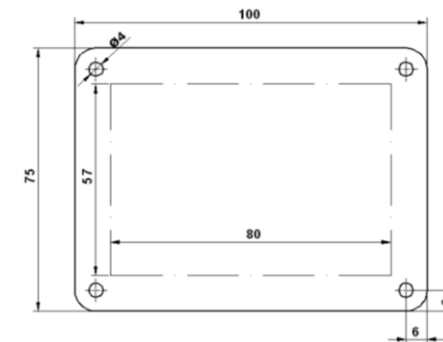


2. As conexões dos cabos devem ser feitas conforme descrito a seguir:

- Cabo positivo da bateria ao cabo VM do painel;
- Cabo negativo da bateria ao cabo PT do painel;
- Cabo PT do aerador ao cabo PT da bomba;
- Cabo MR do aerador ao cabo MR da bomba;

## INSTRUÇÕES DE INSTALAÇÃO:

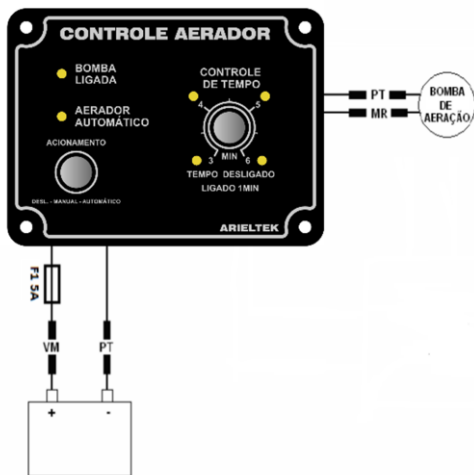
3. Fazer o corte no painel da embarcação usando as dimensões da figura abaixo como referência:



4. As conexões dos cabos devem ser feitas conforme descrito a seguir:

- Cabo positivo da bateria ao cabo VM do painel;
- Cabo negativo da bateria ao cabo PT do painel;
- Cabo PT do aerador ao cabo PT da bomba;
- Cabo MR do aerador ao cabo MR da bomba;

## ESQUEMA DE LIGAÇÃO:

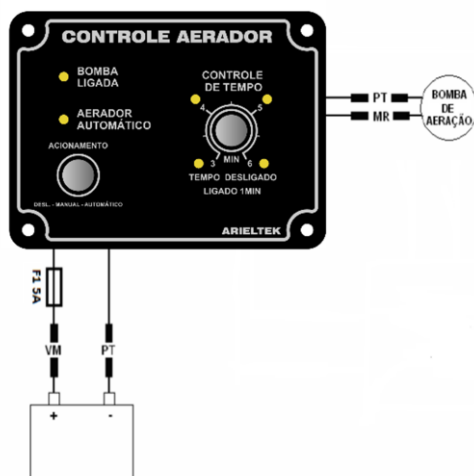


**ATENÇÃO:** A Bomba usada não deve ultrapassar o valor de corrente de **15A** (Corrente máxima suportada pelo aerador).

**A INSTALAÇÃO DEVE SER FEITA POR PROFISSIONAL QUALIFICADO**

EM CASO DE DÚVIDAS ENTRE EM CONTATO COM O SUPORTE TÉCNICO ATRAVÉS DO SITE [www.arieltek.com.br](http://www.arieltek.com.br) OU NO E-MAIL: [suporte@arieltek.com.br](mailto:suporte@arieltek.com.br) Manual: 21.277

## ESQUEMA DE LIGAÇÃO:



**ATENÇÃO:** A Bomba usada não deve ultrapassar o valor de corrente de **15A** (Corrente máxima suportada pelo aerador).

**A INSTALAÇÃO DEVE SER FEITA POR PROFISSIONAL QUALIFICADO**

EM CASO DE DÚVIDAS ENTRE EM CONTATO COM O SUPORTE TÉCNICO ATRAVÉS DO SITE [www.arieltek.com.br](http://www.arieltek.com.br) OU NO E-MAIL: [suporte@arieltek.com.br](mailto:suporte@arieltek.com.br) Manual: 21.277

## PAINEL DE CONTROLE DO AERADOR

CÓDIGO:  
○ E1579



Arieltek Indústria e Comércio Ltda  
Rua Itambé, 386, Jardim Ipiranga,  
Americana-SP CEP: 13468-560  
Fone:(19) 3461-6690  
[www.arieltek.com.br](http://www.arieltek.com.br)



## PAINEL DE CONTROLE DO AERADOR

CÓDIGO:  
○ E1579



Arieltek Indústria e Comércio Ltda  
Rua Itambé, 386, Jardim Ipiranga,  
Americana-SP CEP: 13468-560  
Fone:(19) 3461-6690  
[www.arieltek.com.br](http://www.arieltek.com.br)

