

## LUMINÁRIA DE CABINE QUADRADA LCB-07

Luminária de Cabine de Embutir com moldura em Aço Inox Quadrada, tecnologia a led de alta intensidade e design moderno, facilitando a instalação, garantindo beleza e modernidade para as embarcações.

### ESPECIFICAÇÕES:

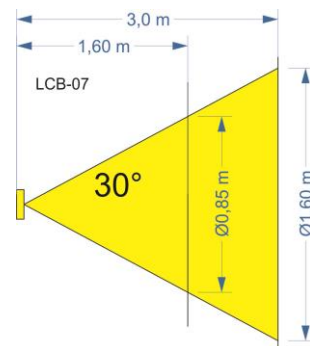
- **TENSÃO DE OPERAÇÃO:** REFERE AO MODELO
- **CONSUMO DE CORRENTE:** -0,13A@12V -0,05A@24V
- **CONSUMO DE POTÊNCIA:** -1,6W@12V -0,05W@24V
- **FÁCIL INSTALAÇÃO:** BAIXO PERFIL
- **MOLDURA EM AÇO INOX**

## LUMINÁRIA DE CABINE QUADRADA LCB-07

Luminária de Cabine de Embutir com moldura em Aço Inox Quadrada, tecnologia a led de alta intensidade e design moderno, facilitando a instalação, garantindo beleza e modernidade para as embarcações.

### ESPECIFICAÇÕES:

- **TENSÃO DE OPERAÇÃO:** REFERE AO MODELO
- **CONSUMO DE CORRENTE:** -0,13A@12V -0,05A@24V
- **CONSUMO DE POTÊNCIA:** -1,6W@12V -0,05W@24V
- **FÁCIL INSTALAÇÃO:** BAIXO PERFIL
- **MOLDURA EM AÇO INOX**



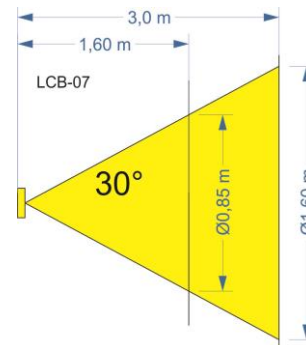
LUMINOSIDADE LCB-07 BC	
86 lux	1,60 metros
26 lux	3,00 metros
Ângulo de iluminação 30°	

LUMINOSIDADE LCB-07 BCQ	
75 lux	1,60 metros
23 lux	3,00 metros
Ângulo de iluminação 30°	

### INSTALAÇÃO:

- O cabo COLORIDO da LCB-07 deverá ser ligado a um fusível ligado ao positivo da bateria;
- O cabo PRETO deverá ser ligado ao negativo da bateria.

**A INSTALAÇÃO DEVE SER FEITA POR UM PROFISSIONAL QUALIFICADO**



LUMINOSIDADE LCB-07 BC	
86 lux	1,60 metros
26 lux	3,00 metros
Ângulo de iluminação 30°	

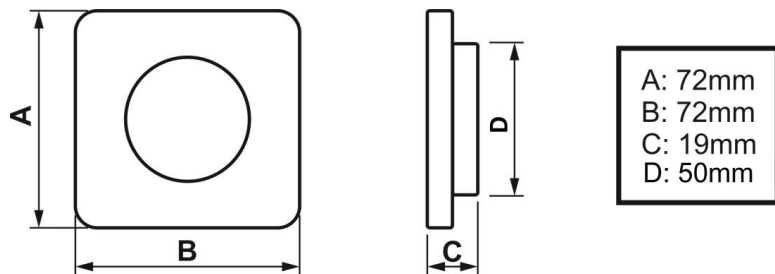
LUMINOSIDADE LCB-07 BCQ	
75 lux	1,60 metros
23 lux	3,00 metros
Ângulo de iluminação 30°	

### INSTALAÇÃO:

- O cabo COLORIDO da LCB-07 deverá ser ligado a um fusível ligado ao positivo da bateria;
- O cabo PRETO deverá ser ligado ao negativo da bateria.

**A INSTALAÇÃO DEVE SER FEITA POR UM PROFISSIONAL QUALIFICADO**

## DIMENSIONAL



EM CASO DE DÚVIDAS ENTRE EM CONTATO COM O SUPORTE TÉCNICO ATRAVÉS DO SITE [www.arieltek.com.br](http://www.arieltek.com.br)

OU NO E-MAIL: [suporte@arieltek.com.br](mailto:suporte@arieltek.com.br)

Manual: 21.146

## LUMINÁRIA DE CABINE QUADRADA LCB-07

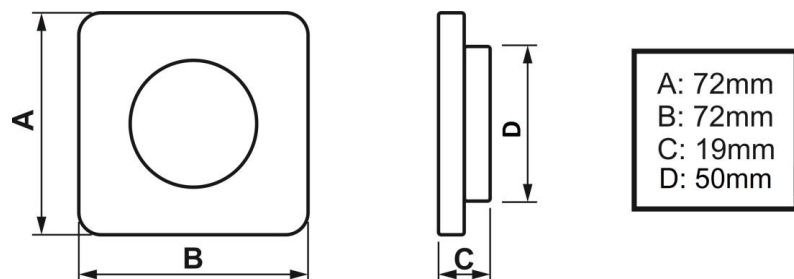
- E1102 – BC QUENTE –12V
- E1103 – BC QUENTE –24V
- E1345 – BC FRIO – 12V
- E1246 – BC FRIO – 24V
- E1347 – AZUL – 12V
- E1348 – VERMELHO – 12V



Arieltek Indústria e Comércio Ltda  
Rua Itambé, 386, Jardim Ipiranga,  
Americana-SP CEP: 13468-560  
Fone:(19) 3461-6690  
[www.arieltek.com.br](http://www.arieltek.com.br)



## DIMENSIONAL



EM CASO DE DÚVIDAS ENTRE EM CONTATO COM O SUPORTE TÉCNICO ATRAVÉS DO SITE [www.arieltek.com.br](http://www.arieltek.com.br)

OU NO E-MAIL: [suporte@arieltek.com.br](mailto:suporte@arieltek.com.br)

Manual: 21.146

## LUMINÁRIA DE CABINE QUADRADA LCB-07

- E1102 – BC QUENTE –12V
- E1103 – BC QUENTE –24V
- E1345 – BC FRIO – 12V
- E1246 – BC FRIO – 24V
- E1347 – AZUL – 12V
- E1348 – VERMELHO – 12V



Arieltek Indústria e Comércio Ltda  
Rua Itambé, 386, Jardim Ipiranga,  
Americana-SP CEP: 13468-560  
Fone:(19) 3461-6690  
[www.arieltek.com.br](http://www.arieltek.com.br)

