

## **LANTERNA DE NAVEGAÇÃO BB-BE-02**

### **DESCRIÇÃO:**

Luz de navegação bombordo e boreste com tecnologia a LED de alta intensidade. Luz contínua, uma verde à boreste e uma vermelha (encarnado) a bombordo. Desenvolvida para utilização na Targa da embarcação, Visíveis em setores horizontais de 112,5° desde a Targa até 22,5° por ante-a-ré do seu respectivo bordo.

### **ESPECIFICAÇÕES:**

- Tecnologia LED – 2 led alta intensidade 1W cada
- Luz de bordo;
- Tensão de operação – 12V;
- Consumo corrente – 0,06A lanterna VD; – 0,07A lanterna VM;
- Consumo de potência – 0,7W luz VD; – 0,8W LUZ VM;
- Alcance – 5,5Km (3mn);
- Alta durabilidade – 50.000h;
- Totalmente selada;
- Alta resistência à vibração e choque
- Mecânico – sem filamento;
- Lente com proteção UV;
- Parafusos de montagem em aço Inox;

## **LANTERNA DE NAVEGAÇÃO BB-BE-02**

### **DESCRIÇÃO:**

Luz de navegação bombordo e boreste com tecnologia a LED de alta intensidade. Luz contínua, uma verde à boreste e uma vermelha (encarnado) a bombordo. Desenvolvida para utilização na Targa da embarcação, Visíveis em setores horizontais de 112,5° desde a Targa até 22,5° por ante-a-ré do seu respectivo bordo.

### **ESPECIFICAÇÕES:**

- Tecnologia LED – 2 led alta intensidade 1W cada
- Luz de bordo;
- Tensão de operação – 12V;
- Consumo corrente – 0,06A lanterna VD; – 0,07A lanterna VM;
- Consumo de potência – 0,7W luz VD; – 0,8W LUZ VM;
- Alcance – 5,5Km (3mn);
- Alta durabilidade – 50.000h;
- Totalmente selada;
- Alta resistência à vibração e choque
- Mecânico – sem filamento;
- Lente com proteção UV;
- Parafusos de montagem em aço Inox;

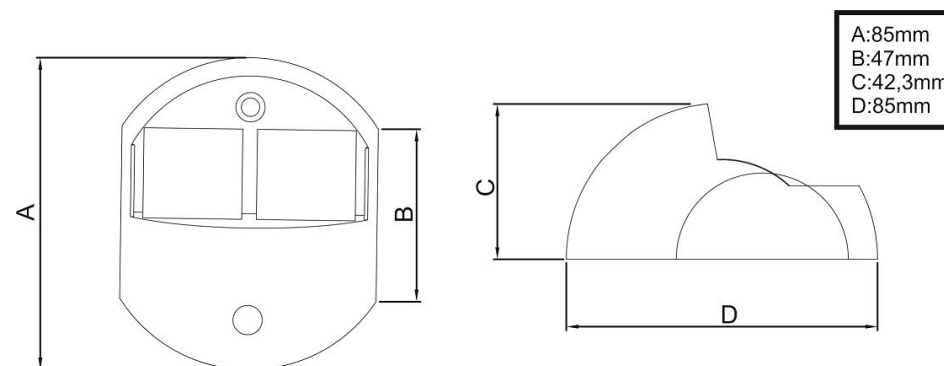
## **INSTALAÇÃO**

A instalação deve ser feita conforme descrito abaixo:

Ligar o cabo COLORIDO da Luz de Navegação BB-BE-02 ao porta-fusível da chave no painel de controle. Esta chave deverá estar ligada ao positivo da bateria;

Ligar o cabo PT da Luz de bordo ao negativo da bateria;

### **DIMENSIONAL**



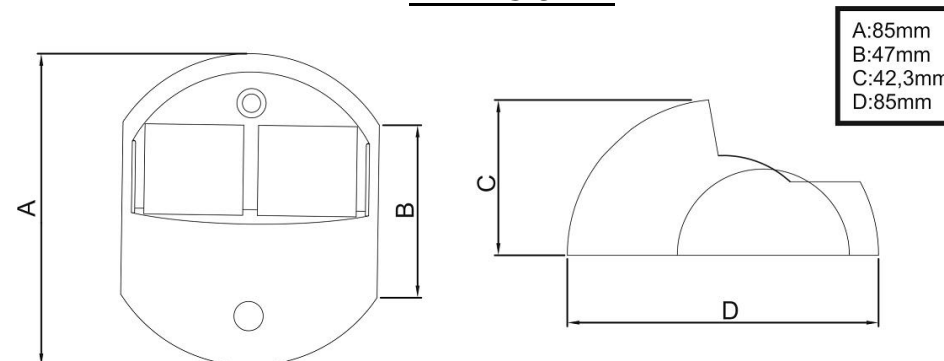
## **INSTALAÇÃO**

A instalação deve ser feita conforme descrito abaixo:

Ligar o cabo COLORIDO da Luz de Navegação BB-BE-02 ao porta-fusível da chave no painel de controle. Esta chave deverá estar ligada ao positivo da bateria;

Ligar o cabo PT da Luz de bordo ao negativo da bateria;

### **DIMENSIONAL**



**ATENÇÃO:**

**A INSTALAÇÃO DEVE SER FEITA POR UM  
PROFISSIONAL QUALIFICADO**

EM CASO DE DÚVIDAS ENTRE EM CONTATO  
COM O SETOR DE SUPORTE TÉCNICO ARIELTEK  
ATRAVÉS DO SITE [www.arieltek.com.br](http://www.arieltek.com.br) OU

DIRETAMENTE NO E-MAIL:

[suporte@arieltek.com.br](mailto:suporte@arieltek.com.br)

Manual: 21.100

**LUZ DE NAVEGAÇÃO BB-BE -02**

- E1246 – BRANCO
- E1247 – PRETO
- E1243 - CROMADO



Arieltek Indústria e Comércio Ltda  
Rua Itambé, 386, Jardim Ipiranga,  
Americana-SP CEP: 13468-560  
Fone:(19) 3461-6690  
[www.arieltek.com.br](http://www.arieltek.com.br)



**ATENÇÃO:**

**A INSTALAÇÃO DEVE SER FEITA POR UM  
PROFISSIONAL QUALIFICADO**

EM CASO DE DÚVIDAS ENTRE EM CONTATO  
COM O SETOR DE SUPORTE TÉCNICO ARIELTEK  
ATRAVÉS DO SITE [www.arieltek.com.br](http://www.arieltek.com.br) OU

DIRETAMENTE NO E-MAIL:

[suporte@arieltek.com.br](mailto:suporte@arieltek.com.br)

Manual: 21.100

**LUZ DE NAVEGAÇÃO BB-BE -02**

- E1246 – BRANCO
- E1247 – PRETO
- E1243 - CROMADO



Arieltek Indústria e Comércio Ltda  
Rua Itambé, 386, Jardim Ipiranga,  
Americana-SP CEP: 13468-560  
Fone:(19) 3461-6690  
[www.arieltek.com.br](http://www.arieltek.com.br)

