

LUZ SUBAQUÁTICA - 01

EMBARCAÇÕES E PISCINAS

DESCRIÇÃO:

Luz subaquática com tecnologia a led de alta intensidade para utilização em embarcações e piscinas.

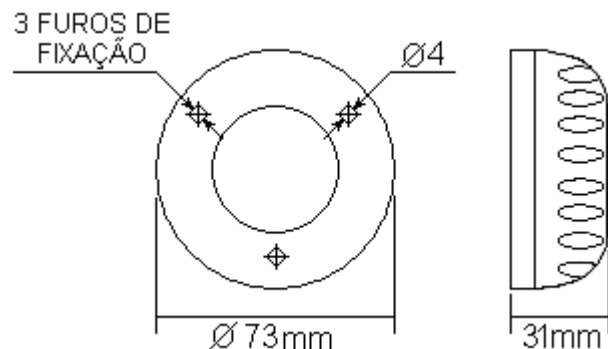
ESPECIFICAÇÕES:

- Tensão de operação: 12V;
- Tecnologia a LED: 15 LED's de alta intensidade;
- Baixo consumo de corrente: < 0,2 A;
- Consumo de Potência: 2,4 W
- Corpo em policarbonato;
- Fácil instalação;
- Três opções em cores de LED's: Branco (E1187)

Azul (E1188)

Verde (E1208)

DIMENSIONAL:



INSTRUÇÕES DE INSTALAÇÃO

RECOMENDAÇÕES:

A instalação deve ser feita por um profissional qualificado. Toda vez que é feito um furo no casco existe a possibilidade de entrada de água no interior da embarcação. A entrada de água pode ocasionar vários danos estruturais, inclusive naufrágio. **A Arieltek Ind. E Com. Ltda não assume a responsabilidade por danos, perdas ou prejuízos devido a entrada de água resultante de instalação incorreta deste produto.**

Para melhor desempenho, esta Luz Subaquática deve ser instalada 200 à 300mm abaixo do nível da água.

Nunca monte esta Luz Subaquática abaixo de 600mm do nível da água.

PODE SER LIGADA TANTO FORA QUANTO DENTRO DA ÁGUA.

Uma vez instalada, a Luz Subaquática deve ser inspecionada rotineiramente para assegurar que todas as conexões, parafusos e vedações estão intactos.

INSTALAÇÃO:

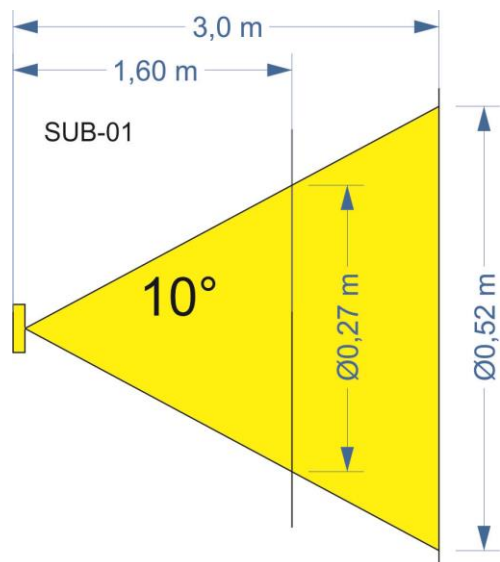
1. Usando a própria Luz Subaquática, marcar os pontos de furação no casco;
2. Escolher o parafuso adequado para a parte do casco em que será fixada a Luz Subaquática e certificar-se de que é o parafuso correto antes de fazer a furação. Recomendamos utilização de parafusos em inox;
3. Fazer a furação de acordo com os parafusos a serem utilizados;
4. Colocar selante, apropriado para trabalhos submersos, nos furos feitos no casco da embarcação e também na Luz Subaquática a fim de evitar a entrada de água na embarcação;

NOTA: Para selar os furos indicamos a utilização do selante SIKAFLEX 295, que é um selante especial para trabalhos submersos.

5. Fixar a Luz Subaquática no casco usando os parafusos escolhidos;
6. As conexões dos cabos devem ser feitas conforme descrito a seguir:
 - Ligar o cabo VM da Luz Subaquática ao porta-fusível da chave no painel de controle. Esta chave deverá estar ligada ao positivo da bateria;
 - Ligar o cabo PT da Luz Subaquática ao negativo da bateria;

APLICAÇÃO:

- Devido ao seu design, a Luz Subaquática-01 é apropriada para uso na popa da embarcação.
- Também pode ser utilizada em piscinas, proporcionando um belíssimo efeito visual.



LUMINOSIDADE SUB-01 AZ	
175 lux	1,60 metros
38 lux	3,00 metros
Ângulo de iluminação 10°	

LUMINOSIDADE SUB-01 BC	
189 lux	1,60 metros
73 lux	3,00 metros
Ângulo de iluminação 10°	

LUMINOSIDADE SUB-01 VD	
268 lux	1,60 metros
77 lux	3,00 metros
Ângulo de iluminação 10°	

LUZ SUBAQUÁTICA - 01

EMBARCAÇÕES E PISCINAS

- E1187 - BRANCO
- E1188 - AZUL
- E1208 - VERDE

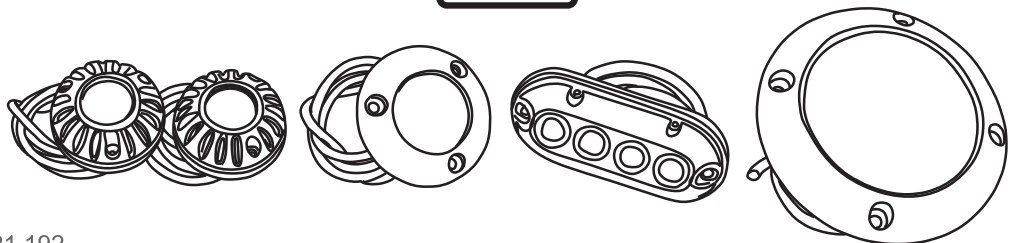


Arieltek Indústria e Comércio Ltda
Rua Itambé, 386, Jardim Ipiranga,
Americana-SP CEP: 13468-560
Fone:(19) 3461-6690
www.arieltek.com.br



GUIA VEDAÇÃO IDEAL PARA SUBAQUÁTICAS

ARIELTEK

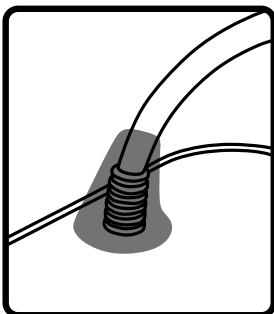
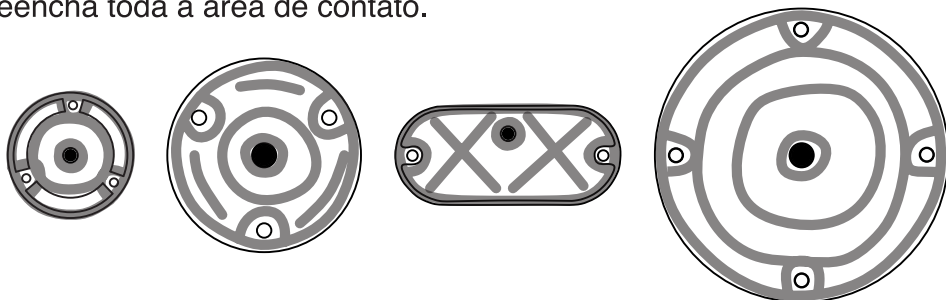


21.192

O primeiro passo indicado é fazer a furação de passagem dos cabos, pois assim você consegue usar a própria luminária para fazer a marcação dos furos de fixação.

Depois de ter feito os furos, escolha o selante de sua preferência, é necessário que seja um selante para aplicações submersas, ele que fará uma boa fixação e vedação da luminária no casco.

Aplique o selante nos furos dos parafusos feitos no casco tampando eles. Na luminária, aplicar uma boa camada seguindo o design da peça, essa camada precisa ser suficiente para quando fixada, preencha toda a área de contato.



Nos cabos aplique o selante na volta toda e faça varias camadas até chegar no cabo de fato. Em modelos com borracha, aplique até cobrir a borracha. Isso ajuda a garantir a ideal vedação não só da luminária mas também do furo no casco.

NOTA: Utilize chave manual nos parafusos, NÃO UTILIZE PARAFUSADEIRA. Caso contrario causará danos irreparáveis na peça.

Após parafusada no casco, limpe o excesso de selante, dando acabamento a vedação. Se necessário aplique selante na parte interna do casco, para vedar o furo de entrada do cabo e evitar que água fique dentro deste furo.