

LUZ DE CORTESIA PONTUAL

DESCRIÇÃO:

Luz de cortesia pontual com tecnologia a LED de alta intensidade. Corpo nas cores **BRANCO, PRATA ou DOURADO**. Pode ser usada em qualquer tipo de embarcação. Circuito eletrônico á prova d'água blindado em resina, aumentando a durabilidade da luz de cortesia contra maresia e vibrações.

LUZ DE CORTESIA PONTUAL

DESCRIÇÃO:

Luz de cortesia pontual com tecnologia a LED de alta intensidade. Corpo nas cores **BRANCO, PRATA ou DOURADO**. Pode ser usada em qualquer tipo de embarcação. Circuito eletrônico á prova d'água blindado em resina, aumentando a durabilidade da luz de cortesia contra maresia e vibrações.

ESPECIFICAÇÕES:

- Tensão de operação: 12V;
- Tecnologia LED: 1 Led de 1/3W
- Consumo de potência: 300mW;
- Fixação adesiva ou colagem;
- Consumo corrente: 25mA;
- Utilizada como luz de cortesia;
- Alta resistência à vibração e choque mecânico;
- Alta durabilidade;
- Design moderno;
- Quatro opções em cores de LED: Amarelo, Azul, Vermelho e Branco.

ESPECIFICAÇÕES:

- Tensão de operação: 12V;
- Tecnologia LED: 1 Led de 1/3W
- Consumo de potência: 300mW;
- Fixação adesiva ou colagem;
- Consumo corrente: 25mA;
- Utilizada como luz de cortesia;
- Alta resistência à vibração e choque mecânico;
- Alta durabilidade;
- Design moderno;
- Quatro opções em cores de LED: Amarelo, Azul, Vermelho e Branco.

INSTRUÇÕES DE INSTALAÇÃO

A instalação deve ser feita conforme descrito abaixo:

- Ligar o cabo COLORIDO da Luz de cortesia pontual a um fusível ligado a uma chave no painel de controle da embarcação. Esta chave deverá estar ligada ao positivo da bateria;
- Ligar o cabo preto da Luz de cortesia ao negativo da bateria;

ATENÇÃO:

Para a fixação adesiva ou colagem, a superfície a qual a luz de cortesia será fixada, deverá estar limpa e seca. Ao fixar à luz de cortesia a mesma deve ser pressionada Para garantir sua melhor aderência.

INSTRUÇÕES DE INSTALAÇÃO

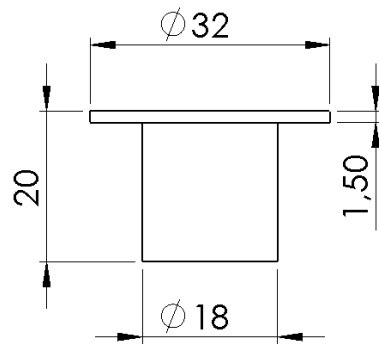
A instalação deve ser feita conforme descrito abaixo:

- Ligar o cabo COLORIDO da Luz de cortesia pontual a um fusível ligado a uma chave no painel de controle da embarcação. Esta chave deverá estar ligada ao positivo da bateria;
- Ligar o cabo preto da Luz de cortesia ao negativo da bateria;

ATENÇÃO:

Para a fixação adesiva ou colagem, a superfície a qual a luz de cortesia será fixada, deverá estar limpa e seca. Ao fixar à luz de cortesia a mesma deve ser pressionada Para garantir sua melhor aderência.

DIMENSIONAL:



A INSTALAÇÃO DEVE SER FEITA POR UM PROFISSIONAL QUALIFICADO.

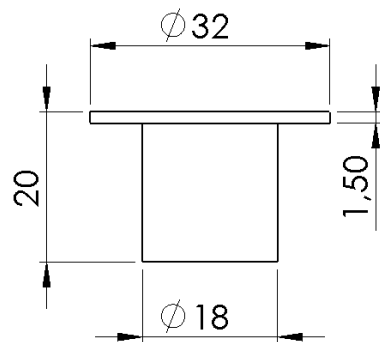
EM CASO DE DÚVIDAS ENTRE EM CONTATO COM O SUPORTE TÉCNICO ATRAVÉS DO SITE: www.arieltek.com.br

OU DIRETAMENTE NO E-MAIL:

suporte@arieltek.com.br

Manual: 21.099

DIMENSIONAL:



A INSTALAÇÃO DEVE SER FEITA POR UM PROFISSIONAL QUALIFICADO.

EM CASO DE DÚVIDAS ENTRE EM CONTATO COM O SUPORTE TÉCNICO ATRAVÉS DO SITE: www.arieltek.com.br

OU DIRETAMENTE NO E-MAIL:

suporte@arieltek.com.br

Manual: 21.099

LUZ DE CORTESIA PONTUAL

PRATA	DOURADO	BRANCO
○ E1255 BC	○ E1259 BC	○ E1263 BC
○ E1256 AZ	○ E1260 AZ	○ E1264 AZ
○ E1257 VM	○ E1261 VM	○ E1265 VM
○ E1258 AM	○ E1262 AM	○ E1269 AM
○ E1255-1 BCG		



Arieltek Indústria e Comércio Ltda
Rua Itambé, 386, Jardim Ipiranga,
Americana-SP CEP: 13468-560
Fone:(19) 3461-6690
www.arieltek.com.br



LUZ DE CORTESIA PONTUAL

PRATA	DOURADO	BRANCO
○ E1255 BC	○ E1259 BC	○ E1263 BC
○ E1256 AZ	○ E1260 AZ	○ E1264 AZ
○ E1257 VM	○ E1261 VM	○ E1265 VM
○ E1258 AM	○ E1262 AM	○ E1269 AM
○ E1255-1 BCG		



Arieltek Indústria e Comércio Ltda
Rua Itambé, 386, Jardim Ipiranga,
Americana-SP CEP: 13468-560
Fone:(19) 3461-6690
www.arieltek.com.br

