

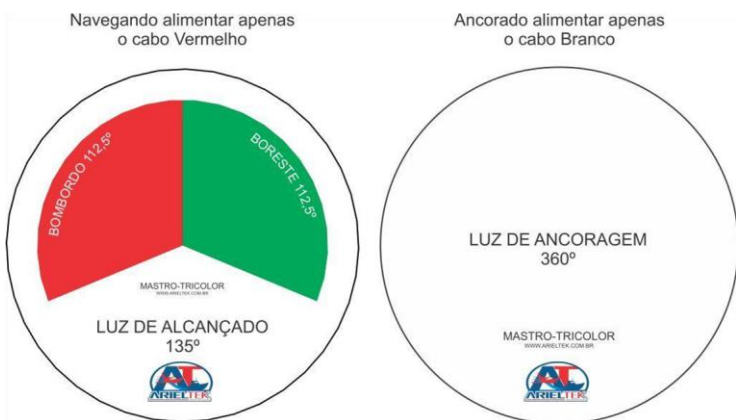
LUZ TRICOLOR COM LUZ DE ANCORAGEM

Luz de navegação que atende veleiros e barcos a motor, conta com as três luzes de navegação BB-BE, Alcançado e também a função ancoragem. Seguindo normas de navegação internacionais.



LUZ TRICOLOR COM LUZ DE ANCORAGEM

Luz de navegação que atende veleiros e barcos a motor, conta com as três luzes de navegação BB-BE, Alcançado e também a função ancoragem. Seguindo normas de navegação internacionais.

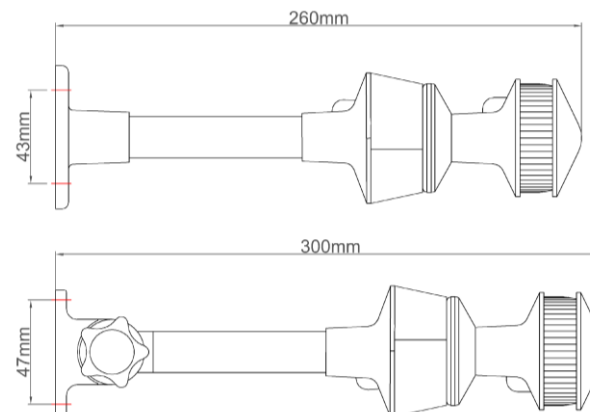


INSTALAÇÃO

O cabo VM corresponde as luzes de navegação e o BC a luz de ancoragem.

- Ligar o cabo BC e o VM cada um a uma chave ligada a um fusível no painel de controle. Esta chave deverá ser ligada ao positivo da bateria;
- O cabo PRETO deverá ser ligado ao negativo da bateria.

DIMENSIONAL

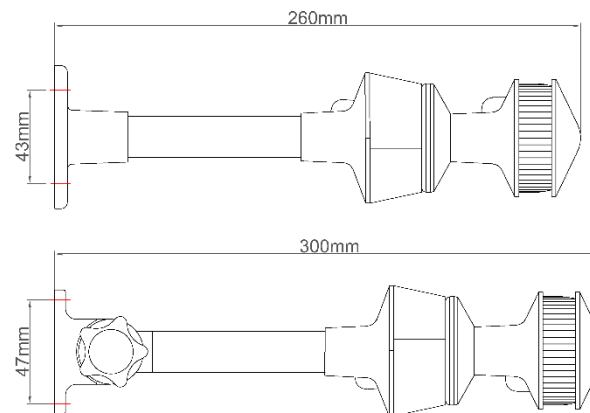


INSTALAÇÃO

O cabo VM corresponde as luzes de navegação e o BC a luz de ancoragem.

- Ligar o cabo BC e o VM cada um a uma chave ligada a um fusível no painel de controle. Esta chave deverá ser ligada ao positivo da bateria;
- O cabo PRETO deverá ser ligado ao negativo da bateria.

DIMENSIONAL



ESPECIFICAÇÕES:

- TENSÃO DE OPERAÇÃO: 12V;
- CONSUMO DE CORRENTE: 0,16A @ 12V;
- ALCANCE: 3 mn;
- TECNOLOGIA LED: Led alta intensidade;
- DURABILIDADE: 50.000h;
- MATERIAL: Corpo em ABS com proteção UV;

Indicado para embarcações de até 20m (65 pés). Embarcações até 12m (39 pés) possível utilizar luz 360° de ancoragem como o combinado Alcançada + Luz Mastro.

ATENÇÃO:

A INSTALAÇÃO DEVE SER FEITA POR UM PROFISSIONAL QUALIFICADO

Manual: 21.168

ESPECIFICAÇÕES:

- TENSÃO DE OPERAÇÃO: 12V;
- CONSUMO DE CORRENTE: 0,16A @ 12V;
- ALCANCE: 3 mn;
- TECNOLOGIA LED: Led alta intensidade;
- DURABILIDADE: 50.000h;
- MATERIAL: Corpo em ABS com proteção UV;

Indicado para embarcações de até 20m (65 pés). Embarcações até 12m (39 pés) possível utilizar luz 360° de ancoragem como o combinado Alcançada + Luz Mastro.

ATENÇÃO:

A INSTALAÇÃO DEVE SER FEITA POR UM PROFISSIONAL QUALIFICADO

Manual: 21.168

LUZ TRICOLOR COM LUZ DE ANCORAGEM

- E1447 –BC
- E1448 –PT
- E1449 –BC ART.
- E1450 –PT ART.



Arieltek Indústria e Comércio Ltda
Rua Itambé, 386, Jardim Ipiranga,
Americana-SP CEP: 13468-560
Fone: (19) 3461-6690
www.arieltek.com.br



LUZ TRICOLOR COM LUZ DE ANCORAGEM

- E1447 –BC
- E1448 –PT
- E1449 –BC ART.
- E1450 –PT ART.



Arieltek Indústria e Comércio Ltda
Rua Itambé, 386, Jardim Ipiranga,
Americana-SP CEP: 13468-560
Fone: (19) 3461-6690
www.arieltek.com.br

