

LUZ DE DECK-02

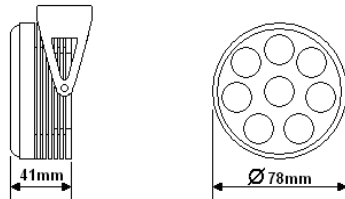
DESCRIÇÃO

Luz de Deck com tecnologia a led de alta intensidade para utilização em embarcações.

DICAS DE APLICAÇÃO

- Iluminação Deck;
- Iluminação Dock;
- Iluminação Proa;
- Iluminação de Mastro.

DIMENSIONAL



ESPECIFICAÇÕES

- Tensão de operação: 12V;
- Tecnologia a LED: 8 LED's de 1 Watt com lente ampliadora;
- Baixo consumo de corrente: 1,02A @ 12V;
- Consumo de Potência: 12,24W @ 12V;
- Corpo em alumínio anodizado e lentes em policarbonato de alto impacto e anti-chamas;

LUZ DE DECK-02

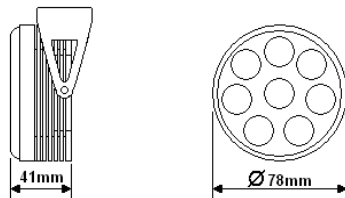
DESCRIÇÃO

Luz de Deck com tecnologia a led de alta intensidade para utilização em embarcações.

DICAS DE APLICAÇÃO

- Iluminação Deck;
- Iluminação Dock;
- Iluminação Proa;
- Iluminação de Mastro.

DIMENSIONAL



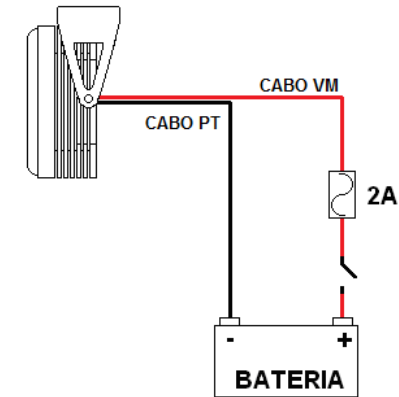
ESPECIFICAÇÕES

- Tensão de operação: 12V;
- Tecnologia a LED: 8 LED's de 1 Watt com lente ampliadora;
- Baixo consumo de corrente: 1,02A @ 12V;
- Consumo de Potência: 12,24W @ 12V;
- Corpo em alumínio anodizado e lentes em policarbonato de alto impacto e anti-chamas;

INSTRUÇÕES DE INSTALAÇÃO

- As conexões dos cabos devem ser feitas conforme descrito a seguir:
- Ligar o Cabo Vermelho da Luz de Deck ao fusível 2A ligado a chave no painel de controle. Esta chave deverá estar ligada ao positivo da bateria;
 - Ligar o Cabo Preto da Luz de Deck ao negativo da bateria;

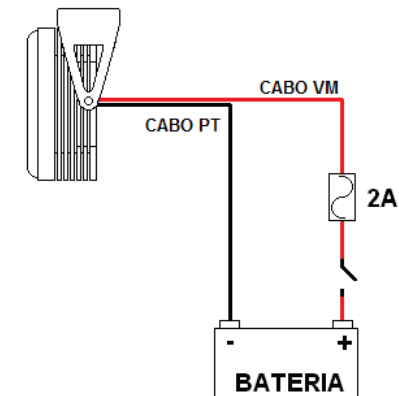
A INSTALAÇÃO DEVE SER FEITA POR PROFISSIONAL QUALIFICADO

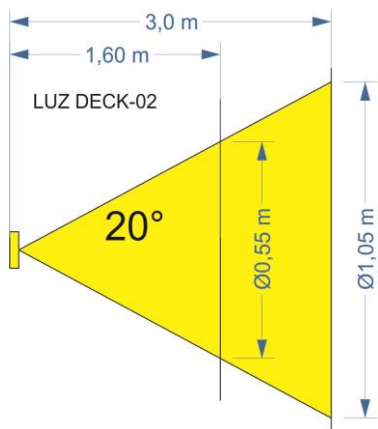


INSTRUÇÕES DE INSTALAÇÃO

- As conexões dos cabos devem ser feitas conforme descrito a seguir:
- Ligar o Cabo Vermelho da Luz de Deck ao fusível 2A ligado a chave no painel de controle. Esta chave deverá estar ligada ao positivo da bateria;
 - Ligar o Cabo Preto da Luz de Deck ao negativo da bateria;

A INSTALAÇÃO DEVE SER FEITA POR PROFISSIONAL QUALIFICADO





LUMINOSIDADE LUZ DECK-02 BC	
740 lux	1,60 metros
164 lux	3,00 metros
Ângulo de iluminação 20°	
LUMINOSIDADE LUZ DECK-02 BCQ	
320 lux	1,60 metros
94 lux	3,00 metros
Ângulo de iluminação 20°	

EM CASO DE DÚVIDAS ENTRE EM CONTATO COM O SUPORTE TÉCNICO ATRAVÉS DO SITE www.arieltek.com.br OU DIRETAMENTE NO E-MAIL:

suporte@arieltek.com.br

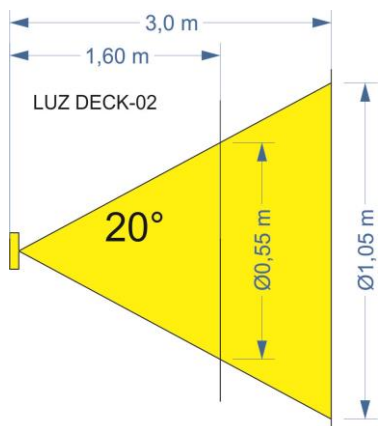
Manual: 21.114

LUZ DE DECK-02



- E1157 – Branco Frio
- E1158 – Bco Quente

Arieltek Indústria e Comércio Ltda
 Rua Itambé, 386, Jardim Ipiranga,
 Americana-SP CEP: 13468-560
 Fone:(19) 3461-6690
www.arieltek.com.br



LUMINOSIDADE LUZ DECK-02 BC	
740 lux	1,60 metros
164 lux	3,00 metros
Ângulo de iluminação 20°	
LUMINOSIDADE LUZ DECK-02 BCQ	
320 lux	1,60 metros
94 lux	3,00 metros
Ângulo de iluminação 20°	

EM CASO DE DÚVIDAS ENTRE EM CONTATO COM O SUPORTE TÉCNICO ATRAVÉS DO SITE www.arieltek.com.br OU DIRETAMENTE NO E-MAIL:

suporte@arieltek.com.br

Manual: 21.114

LUZ DE DECK-02



- E1157 – Branco Frio
- E1158 – Bco Quente

Arieltek Indústria e Comércio Ltda
 Rua Itambé, 386, Jardim Ipiranga,
 Americana-SP CEP: 13468-560
 Fone:(19) 3461-6690
www.arieltek.com.br

