

## LUZ DE CORTESIA MULTICOLOR

### ESPECIFICAÇÕES

- Tecnologia LED: - 1 LED RGB 1W de 4 cores diferentes;
- Tensão de operação: 12V;
- Consumo de potência: <1,08W;
- Consumo corrente: <ROXO 50mA;
- <BRANCO 90mA;
- <AZUL E VERMELHO 40mA.
- Design moderno
- Fixação com adesivo;
- Utilizada como luz de cortesia multicolor;
- Com 4 cores diferentes, no mesmo produto! Branco, Azul, Vermelho e Roxo;
- Proteção à prova d'água;
- Corpo em alumínio anodizado, em duas cores diferentes: dourado e prata;

## LUZ DE CORTESIA MULTICOLOR

### ESPECIFICAÇÕES

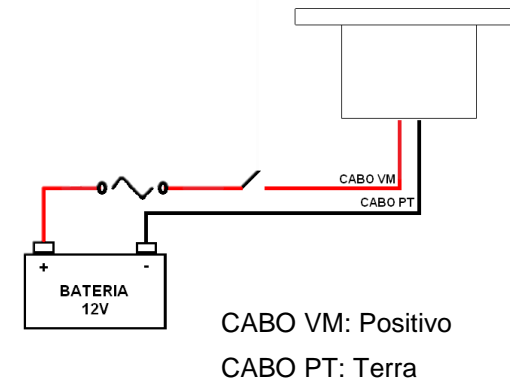
- Tecnologia LED: - 1 LED RGB 1W de 4 cores diferentes;
- Tensão de operação: 12V;
- Consumo de potência: <1,08W;
- Consumo corrente: <ROXO 50mA;
- <BRANCO 90mA;
- <AZUL E VERMELHO 40mA.
- Design moderno
- Fixação com adesivo;
- Utilizada como luz de cortesia multicolor;
- Com 4 cores diferentes, no mesmo produto! Branco, Azul, Vermelho e Roxo;
- Proteção à prova d'água;
- Corpo em alumínio anodizado, em duas cores diferentes: dourado e prata;

## INSTRUÇÕES DE INSTALAÇÃO

A instalação deve ser feita conforme descrito abaixo:

- Ligar o cabo vermelho a chave;
- Ligar a saída da chave ao fusível e em seguida, ao positivo da bateria;
- Ligar o cabo preto (cabo terra) do dispositivo ao negativo da bateria;

**A INSTALAÇÃO DEVE SER FEITA  
POR UM PROFISSIONAL  
QUALIFICADO.**

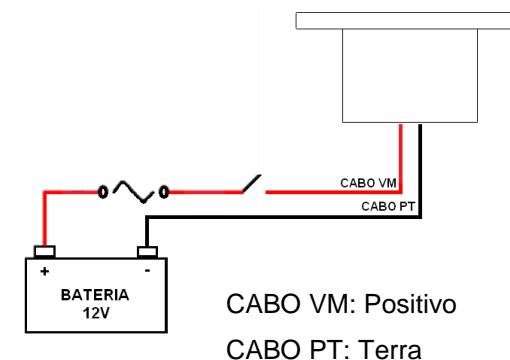


## INSTRUÇÕES DE INSTALAÇÃO

A instalação deve ser feita conforme descrito abaixo:

- Ligar o cabo vermelho a chave;
- Ligar a saída da chave ao fusível e em seguida, ao positivo da bateria;
- Ligar o cabo preto (cabo terra) do dispositivo ao negativo da bateria;

**A INSTALAÇÃO DEVE SER FEITA  
POR UM PROFISSIONAL  
QUALIFICADO.**



## APLICAÇÃO

Pode ser utilizada em todos os tipos de embarcação como luz de cortesia multicolor. Permite a escolha da cor que melhor lhe agrada de acordo com o ambiente, optando entre quatro cores diferentes.

## FUNCIONAMENTO

Ao ser alimentada, a luz se inicia na cor branca. Após ser desligada a alimentação da luminária, se ela for ligada em 3 segundos ou menos, a cor mudara para azul. Repetindo o processo a cor mudará para vermelho e depois para roxo. Mantendo a luz ligada, ela continuará na cor selecionada. Caso a luz seja desligada por mais de 3 segundos, em qualquer cor, ela reiniciará na cor inicial (branca).

Caso seja utilizada mais de uma luminária, desde que seja utilizada a mesma chave para ligar e desligar, será possível mantê-las com a mesma cor.

Manual: 21.093

## APLICAÇÃO

Pode ser utilizada em todos os tipos de embarcação como luz de cortesia multicolor. Permite a escolha da cor que melhor lhe agrada de acordo com o ambiente, optando entre quatro cores diferentes.

## FUNCIONAMENTO

Ao ser alimentada, a luz se inicia na cor branca. Após ser desligada a alimentação da luminária, se ela for ligada em 3 segundos ou menos, a cor mudara para azul. Repetindo o processo a cor mudará para vermelho e depois para roxo. Mantendo a luz ligada, ela continuará na cor selecionada. Caso a luz seja desligada por mais de 3 segundos, em qualquer cor, ela reiniciará na cor inicial (branca).

Caso seja utilizada mais de uma luminária, desde que seja utilizada a mesma chave para ligar e desligar, será possível mantê-las com a mesma cor.

Manual: 21.093

## LUZ DE CORTESIA MULTICOLOR

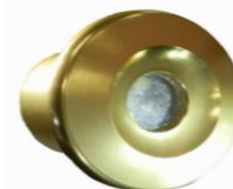


- E1244 - PRATA
- E1245 - DOURADO

Arieltek Indústria e Comércio Ltda  
Rua Itambé, 386, Jardim Ipiranga,  
Americana-SP CEP: 13468-560  
Fone:(19) 3461-6690  
www.arieltek.com.br



## LUZ DE CORTESIA MULTICOLOR



- E1244 - PRATA
- E1245 - DOURADO

Arieltek Indústria e Comércio Ltda  
Rua Itambé, 386, Jardim Ipiranga,  
Americana-SP CEP: 13468-560  
Fone:(19) 3461-6690  
www.arieltek.com.br

