

## **BARRAMENTO DE DISTRIBUIÇÃO M10 – 360A**

Barramento para conexões e interconexões elétricas preparado para o ambiente náutico. Fabricado com materiais de primeira linha, evita a criação de zinabre nas conexões de bateria de sua embarcação, com isso eliminando conexões malfeitas que geram consumo anormal, pode ser utilizado tanto para linhas positivas ou negativas, facilita muito as manutenções e torna a operação muito mais segura e intuitiva. Modelo de 4 polos.

### **ESPECIFICAÇÕES**

- Corrente máxima de operação - 360A contínuo;
- Queda de tensão: 0,17V @ 360A;
- Tensão máxima: 48V CC / 300V CA
- Material do Barramento - Cobre eletrolítico virgem (estanhado);
- Parafusos de entrada – M10 em inox;
- Parafusos dos polos – M8 em inox;
- Porcas e Arruelas – Latão estanhado;
- Parafusos de montagem em aço Inox.

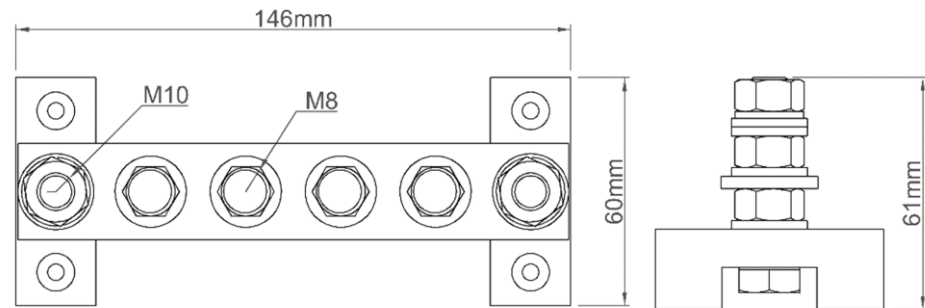
## **BARRAMENTO DE DISTRIBUIÇÃO M10 – 360A**

Barramento para conexões e interconexões elétricas preparado para o ambiente náutico. Fabricado com materiais de primeira linha, evita a criação de zinabre nas conexões de bateria de sua embarcação, com isso eliminando conexões malfeitas que geram consumo anormal, pode ser utilizado tanto para linhas positivas ou negativas, facilita muito as manutenções e torna a operação muito mais segura e intuitiva. Modelo de 4 polos.

### **ESPECIFICAÇÕES**

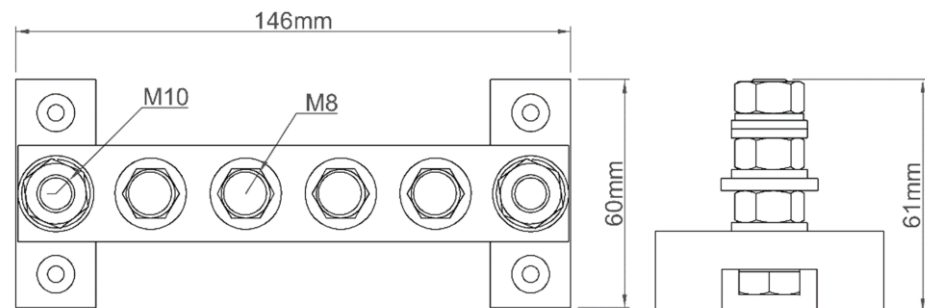
- Corrente máxima de operação - 360A contínuo;
- Queda de tensão: 0,17V @ 360A;
- Tensão máxima: 48V CC / 300V CA
- Material do Barramento - Cobre eletrolítico virgem (estanhado);
- Parafusos de entrada – M10 em inox;
- Parafusos dos polos – M8 em inox;
- Porcas e Arruelas – Latão estanhado;
- Parafusos de montagem em aço Inox.

## **DIMENSIONAL**



**A INSTALAÇÃO DEVE SER FEITA POR UM PROFISSIONAL QUALIFICADO**

## **DIMENSIONAL**



**A INSTALAÇÃO DEVE SER FEITA POR UM PROFISSIONAL QUALIFICADO**

### INSTALAÇÃO:

Primeiramente deve-se fixar o barramento no local desejado utilizando seus 4 pontos de fixação, após ele fixado você poderá então trabalhar com a fixação do chicote no barramento de forma mais fácil e sem se preocupar com a movimentação do mesmo.

Os terminais dos cabos de entrada precisam ficar entre as duas arruelas lisas de latão do parafuso M10.

Não aplicar torque excessivo nos parafusos, além do necessário (12Nm) para fixação, evitando assim rompimento dos materiais.

Manual: 21.191

### INSTALAÇÃO:

Primeiramente deve-se fixar o barramento no local desejado utilizando seus 4 pontos de fixação, após ele fixado você poderá então trabalhar com a fixação do chicote no barramento de forma mais fácil e sem se preocupar com a movimentação do mesmo.

Os terminais dos cabos de entrada precisam ficar entre as duas arruelas lisas de latão do parafuso M10.

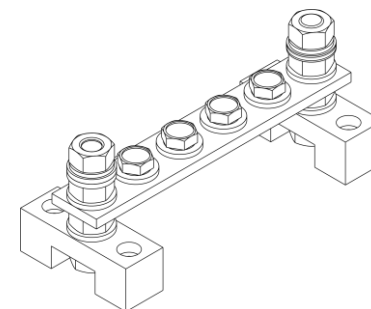
Não aplicar torque excessivo nos parafusos, além do necessário (12Nm) para fixação, evitando assim rompimento dos materiais.

Manual: 21.191

### BARRAMENTO DE DISTRIBUIÇÃO M10 - 360A

(BARRAMENTO EM COBRE ESPECIAL)

- E1565 (NEG.)
- E1565-1 (POS.)



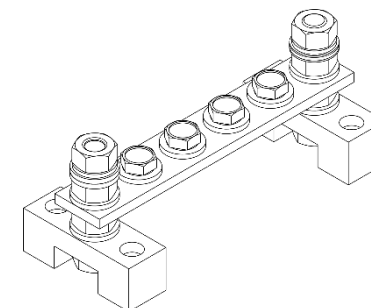
Arieltek Indústria e Comércio Ltda  
Rua Itambé, 386, Jardim Ipiranga,  
Americana-SP CEP: 13468-560  
Fone:(19) 3461-6690  
www.arieltek.com.br



### BARRAMENTO DE DISTRIBUIÇÃO M10 - 360A

(BARRAMENTO EM COBRE ESPECIAL)

- E1565 (NEG.)
- E1565-1 (POS.)



Arieltek Indústria e Comércio Ltda  
Rua Itambé, 386, Jardim Ipiranga,  
Americana-SP CEP: 13468-560  
Fone:(19) 3461-6690  
www.arieltek.com.br

