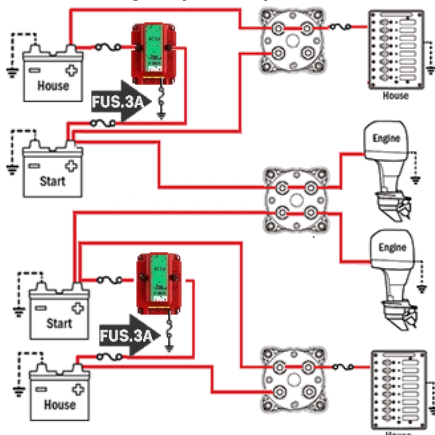


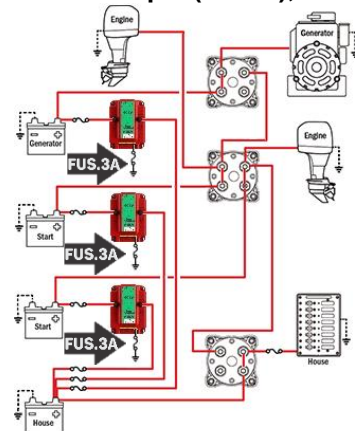
Opção 9: 4 Baterias, 3 Chaves Dupla (E1217) e 2 Motores

OBRIGATÓRIO O USO DO FUSÍVEL DE 3A NO PINO "NEG. BATERIA" DO RAC



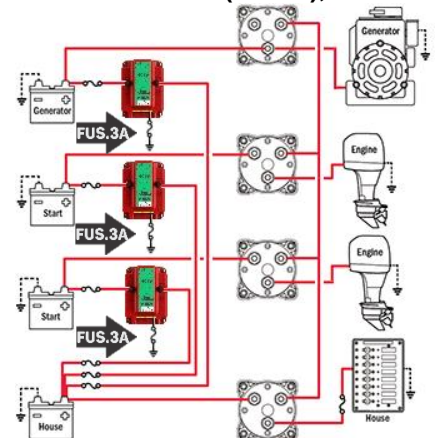
Opção 10: 4 Baterias, 3 Chaves Dupla (E1217), 2 Motores e 1 Gerador

OBRIGATÓRIO O USO DO FUSÍVEL DE 3A NO PINO "NEG. BATERIA" DO RAC



Opção 11: 4 Baterias, 4 Chaves Seletora (E1210), 2 Motores e 1 Gerador

OBRIGATÓRIO O USO DO FUSÍVEL DE 3A NO PINO "NEG. BATERIA" DO RAC



Manual: 21.159

RELÉ AUTOMÁTICO DE CARGAS ISOLADOR DE BATERIAS

12/24VDC 105A



CÓDIGO: E1219

Arieltek Indústria e Comércio Ltda
Rua Itambé, 386, Jardim Ipiranga,
Americana-SP CEP: 13468-560
Fone: (19) 3461-6690
www.arieltek.com.br



EM CASO DE DÚVIDAS ENTRE EM CONTATO COM O SUPORTE
ATRAVÉS DO SITE www.arieltek.com.br OU
suporte@arieltek.com.br

RELÉ AUTOMÁTICO DE CARGAS (R.A.C.) ISOLADOR DE BATERIAS

O **Relé Automático de Cargas (R.A.C.)** é um dispositivo eletrônico microprocessado que pode ser aplicado em embarcações que utilizam bancos de baterias de 12V/24V.

O R.A.C. monitora as tensões dos bancos de baterias e automaticamente os combinam para que o alternador/retificador possa carregá-los simultaneamente e impede que ocorra a troca de cargas entre eles quando o motor estiver desligado e a tensão dos bancos de baterias estiver abaixo de 12,7V/25,4V.

Uma aplicação muito utilizada é em embarcações que possuem outras fontes para carregar as bateria de acessórios, como um **painel solar** e/ou **gerador eólico** e/ou **carregador elétrico**.

O Relé Automático de Carga também possui uma função **opcional** que isola os bancos de baterias no momento da partida.

FUNCIONAMENTO:

O circuito eletrônico do Relé Automático de Carga monitora constantemente os níveis de tensões das baterias, e ao detectar que a tensão em qualquer uma das baterias ultrapasse 13,7V/27,4V e permaneça por mais de 30s nessa tensão (motor da embarcação em funcionamento), ou ultrapasse 13V/26V e permaneça por mais de 2min, ele interligará as baterias fazendo com que o alternador/retificador carregue ambas as baterias simultaneamente.

Quando a tensão de uma das baterias cair abaixo de 12,7V/25,4V e permanecer por mais de 30s (motor parado), o R.A.C. isolará as baterias.

Se por algum problema, como exemplo, uma falha no retificador/regulador, a tensão da bateria atingir um nível de tensão acima de 16V/32V, o R.A.C. também isola as cargas evitando que se danifiquem. Esta atuação é indicada com o Led de Estado e o Led Remoto piscando.

BATERIA

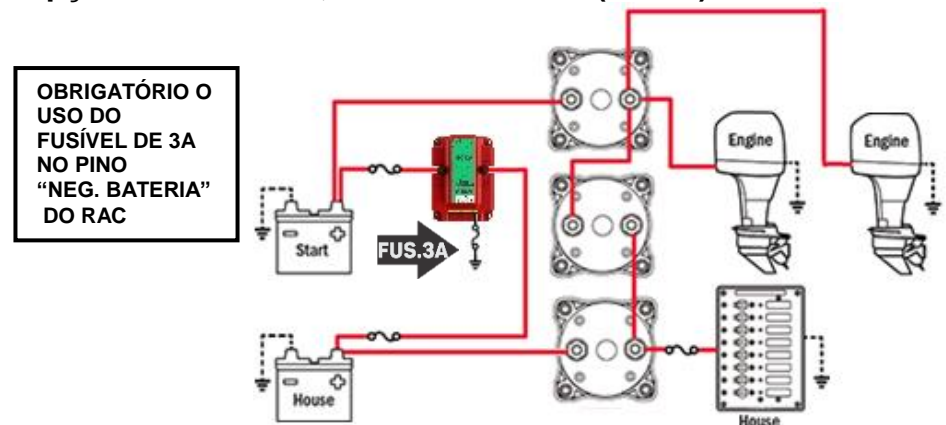
A bateria tem a função de fornecer energia ao motor de partida e ao sistema de ignição da embarcação, além de alimentar todo o sistema elétrico quando o motor está desligado. A durabilidade de uma bateria depende da qualidade do produto e também do cuidado do proprietário. Para aumentar a durabilidade da bateria, a primeira orientação é **garantir que o sistema elétrico da embarcação esteja em boas condições e especialmente, que seja compatível com a capacidade do alternador.**

Devem-se evitar ações que geram a descarga profunda da bateria, ou seja, que a tensão fique abaixo de 50% da carga total da bateria, como por exemplo, permanecer por longo tempo com os faróis, som ou luzes internas ligadas.

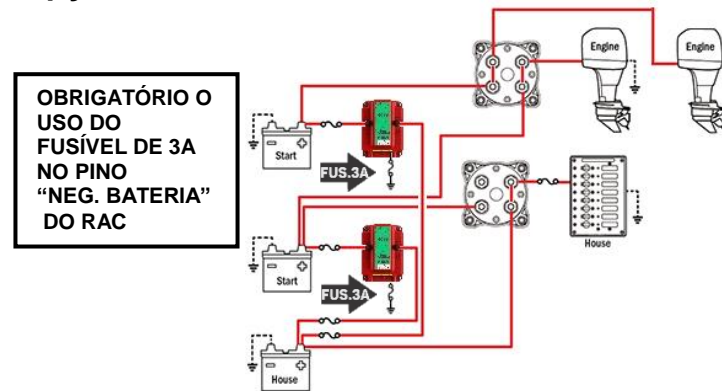
Para evitar tal problema é recomendada a utilização de um **RELÉ AUTOMÁTICO DE CARGAS** que permite que duas baterias sejam carregadas simultaneamente e impede que exista a troca de cargas entre elas.

Verificar periodicamente as condições da bateria e em caso de descarga profunda da bateria, **não fazer a carga rápida da mesma.**

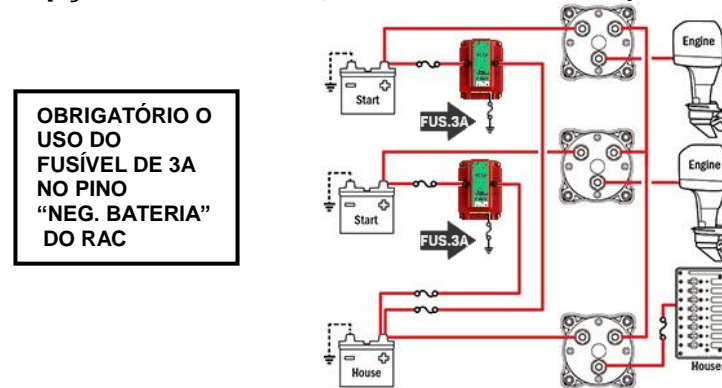
Opção 6: 2 Baterias, 3 Chaves On/Off (E1211) e 2 Motores



Opção 7: 3 Baterias, 2 Chaves Dupla (1217) e 2 Motores

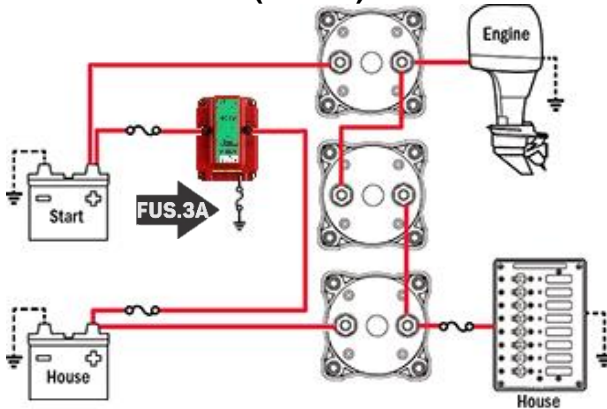


Opção 8: 3 Baterias, 3 Chaves Seletora (E1210) e 2 Motores



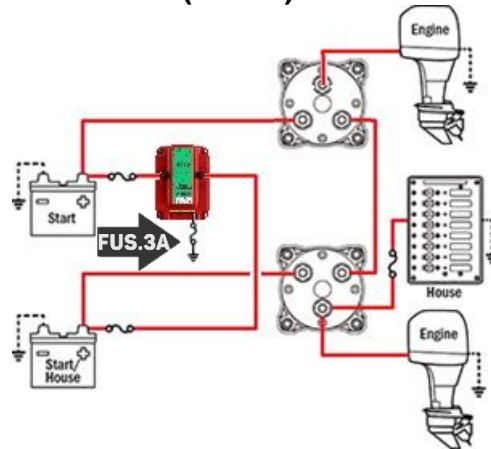
Opção 3: 2 Baterias, 3 Chaves On/Off (E1211) e 1 Motor

OBRIGATÓRIO O USO DO FUSÍVEL DE 3A NO PINO "NEG. BATERIA" DO RAC



Opção 4: 2 Baterias, 2 Chaves Seletora (E1210) e 2 Motores

OBRIGATÓRIO O USO DO FUSÍVEL DE 3A NO PINO "NEG. BATERIA" DO RAC



Opção 5: 2 Baterias, 1 Chave Dupla (E1217) e 2 Motores

OBRIGATÓRIO O USO DO FUSÍVEL DE 3A NO PINO "NEG. BATERIA" DO RAC

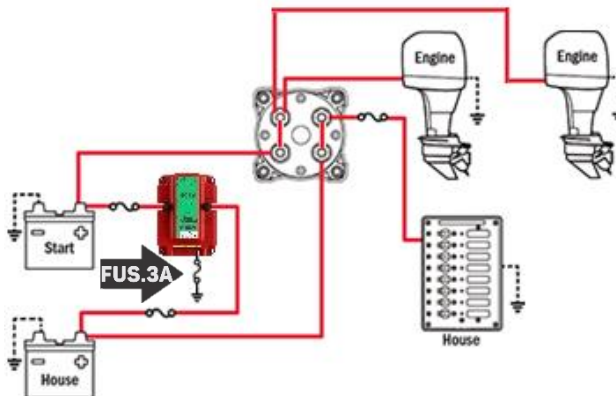


TABELA DE TENSÕES NA BATERIA

NÍVEL DE CARGA	TENSÃO DA BATERIA	SITUAÇÃO
100%	12,7V/25,4V	NORMAL
80%	12,4V/24,8V	NORMAL
60%	12,2V/24,4V	NORMAL
40%	11,9V/23,8V	CRÍTICO
20%	11,6V/23,2V	CRÍTICO
0%	10,5V/21V	CRÍTICO

PORQUE ISOLAR AS BATERIAS: Quando há bancos de baterias auxiliares instaladas na mesma fonte de energia, que no caso é o alternador/retificador do motor, elas acabam sendo ligadas em paralelo. O resultado disto, é que quando uma das baterias perde carga, acarreta a descarga da outra. Pode-se usar a chave de bateria para selecionar qual delas deve ser carregada. Porém é mais recomendado o uso de um Isolador de Baterias ou um Relé Automático de Carga, que não depende de ação humana.

ATENÇÃO:

As baterias devem estar sempre carregadas, baterias com carga abaixo do normal, acarreta grande consumo de corrente durante o processo de carga com o motor em alta rotação. Com isto, certamente ocorrerão problemas no módulo retificador e no estator (colar) magnético do motor.

ESPECIFICAÇÕES TÉCNICAS

Tensão de operação: 12V/24V;

Corrente máxima: 105A;

Baixo consumo de corrente em

Standby: 0,01A;

Duplo monitoramento;

Isolação na partida;

2 parafusos de contato M8.

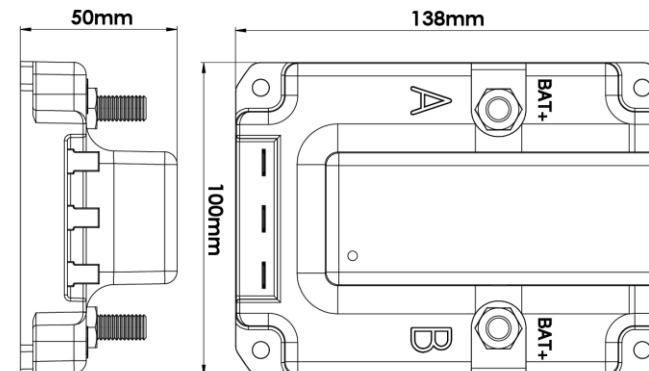
Proteção de sobretensão (LED piscando);

Baixa queda de tensão (DROP), aproximadamente 100mV ;

Led remoto indicador de estado de operação

Temperatura de trabalho: -5°C a 70°C;

DIMENSIONAL:



INSTALAÇÃO:

A INSTALAÇÃO DEVE SER FEITA POR UM PROFISSIONAL QUALIFICADO

Observações:

- O RAC não foi projetado para suportar a corrente de partida.
- Desconecte as baterias antes de iniciar a instalação.
- A fim de evitar corrosões, fixe em um local o mais seco possível.
- Posicione o RAC o mais próximo das baterias.

É indispensável o uso de um Fusível (3A) no pino “NEG. BATERIA” do RAC

Instalação:

1. Conectar a Bateria de Partida em um dos parafusos identificado como **BAT+**;
2. Conectar a Bateria de Acessórios no outro parafuso identificado como **BAT+**;
3. Conectar o negativo da bateria ao terminal **NEG. BATERIA** através de um **fusível de 3A**;
4. Conectar o terminal **negativo** de um LED ao terminal **LED REM.** e o terminal positivo do LED ao positivo da bateria (OPCIONAL);
5. Conectar o um cabo da chave de partida ao terminal **PARTIDA** (OPCIONAL).

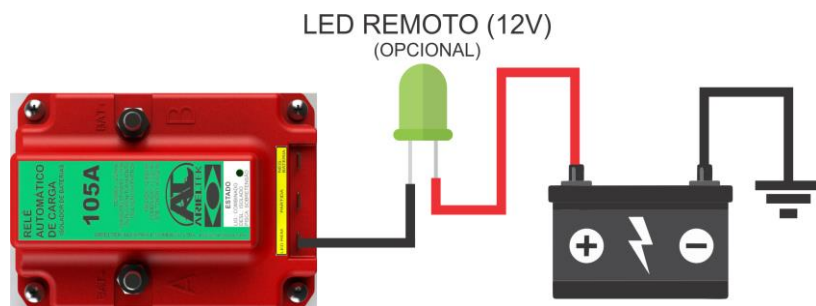


TABELA DE CABOS E FUSÍVEIS

Utilize a tabela abaixo para selecionar corretamente a bitola do cabo e a corrente do fusível, a fim de se evitar um aquecimento excessivo da instalação e danos ao sistema.

CORRENTE DE CARGA	CABO MÍNIMO	FUSÍVEL
50	10mm ² / 6AWG	75 - 80A
70	16mm ² / 4AWG	80 - 90A
90	25mm ² / 2AWG	125 - 130A
110	35mm ² / 2AWG	150A
120	50mm ² / 1AWG	150 - 175A
140	70mm ² / 0AWG	185 - 195A

Bitolas maiores de cabos podem ser necessárias para minimizar a queda de tensão em cabos longos.

SUGESTÕES DE APLICAÇÃO

O esquema de ligação a seguir representa uma instalação típica, podendo não ser a mais apropriada para uma embarcação específica.

OPCIONAIS:

- **PARTIDA:** para garantir que as baterias estejam isoladas durante a partida;
- **FUSÍVEIS:** podem ser utilizados fusíveis na linha entre as baterias e o R.A.C. com amperagens de acordo com a capacidade do alternador (ver Tabela de Cabos e Fusíveis);

Opção 1: 2 Baterias, 1 Chave Seletora (E1210) e 1 Motor

