

LANTERNA DE NAVEGAÇÃO OLHO DE TUBARÃO - 03

A Lanterna de Navegação possui luz contínua, uma verde à boreste e uma vermelha (encarnado) a bombordo. Visíveis em setores horizontais de 112,5° desde a proa até 22,5° por ante-a-ré do seu respectivo bordo. Apresenta função auxiliar de atracação na cor branca, visa facilitar a visibilidade na atracação da embarcação em Piers ou Docks.

Esta função pode ser utilizada através de uma chave no painel da embarcação pelo (cabo BC). Utilizando uma chave on-off-on, poderá ser selecionada a função de Luz Navegação bombordo boreste ou luz de atracação.

ESPECIFICAÇÕES

- Tecnologia LED – 10 led de alta intensidade;
- Tensão de operação – 12V;
- Consumo de corrente – 0,17A; Par;
- Consumo potência - 2,0W Par;
- Alcance – 3Nm
- Alta durabilidade – 50.000h;
- Totalmente selada classe IP65; Corpo em ABS com proteção UV;
- Lente em policarbonato;
- Parafusos de montagem em aço Inox
- Vedação de instalação;

LANTERNA DE NAVEGAÇÃO OLHO DE TUBARÃO - 03

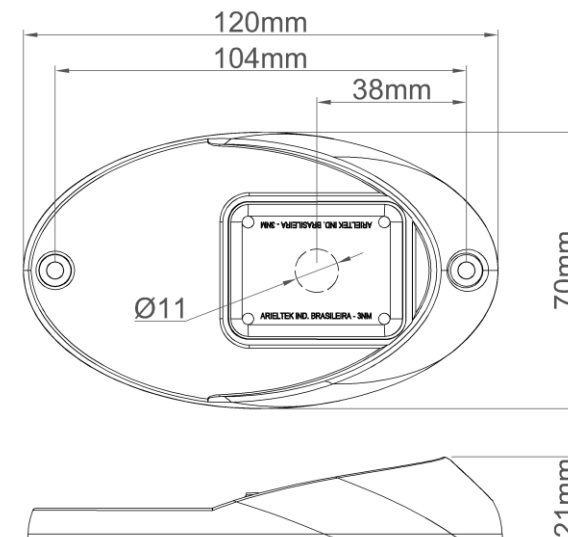
A Lanterna de Navegação possui luz contínua, uma verde à boreste e uma vermelha (encarnado) a bombordo. Visíveis em setores horizontais de 112,5° desde a proa até 22,5° por ante-a-ré do seu respectivo bordo. Apresenta função auxiliar de atracação na cor branca, visa facilitar a visibilidade na atracação da embarcação em Piers ou Docks.

Esta função pode ser utilizada através de uma chave no painel da embarcação pelo (cabo BC). Utilizando uma chave on-off-on, poderá ser selecionada a função de Luz Navegação bombordo boreste ou luz de atracação.

ESPECIFICAÇÕES

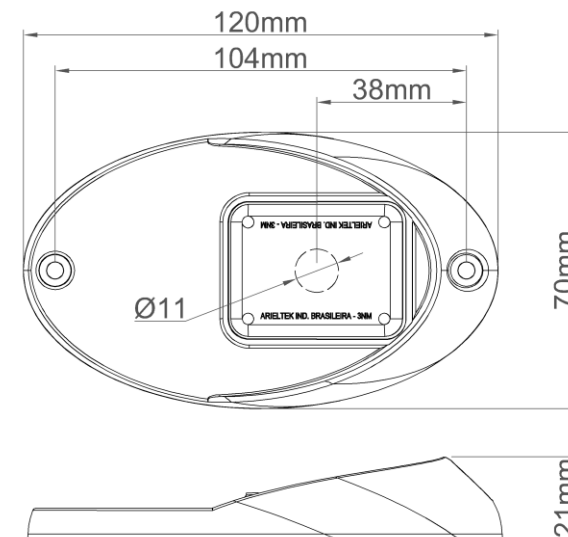
- Tecnologia LED – 10 led de alta intensidade;
- Tensão de operação – 12V;
- Consumo de corrente – 0,17A; Par;
- Consumo potência - 2,0W Par;
- Alcance – 3Nm
- Alta durabilidade – 50.000h;
- Totalmente selada classe IP65; Corpo em ABS com proteção UV;
- Lente em policarbonato;
- Parafusos de montagem em aço Inox
- Vedação de instalação;

DIMENSIONAL



A INSTALAÇÃO DEVE SER FEITA POR UM PROFISSIONAL QUALIFICADO

DIMENSIONAL

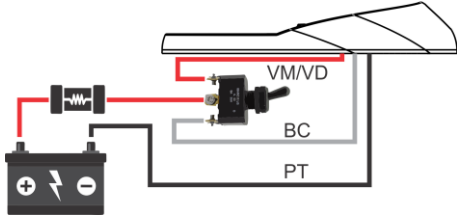


A INSTALAÇÃO DEVE SER FEITA POR UM PROFISSIONAL QUALIFICADO

INSTALAÇÃO:

VM/VD – Alimentação luzes de bordo;
BC – Alimentação luz de atracação;
PT – Negativo;

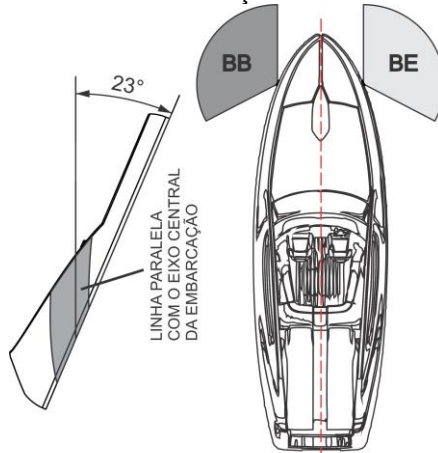
Indica-se utilização de fusível 1A;



APLICAÇÃO:

Utilizada em embarcações de até 50 metros (164 pés).

Deve ser instalada na curvatura do casco, para facilitar a instalação o produto há uma marcação na lateral, você precisa procurar o local do casco em que ela fique mais paralela possível ao eixo central da embarcação.

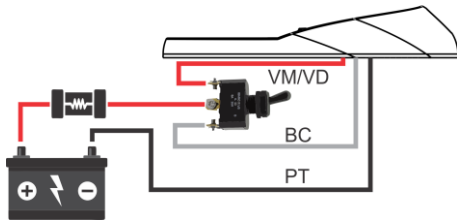


Manual: 21.185
Manual: 21.109

INSTALAÇÃO:

VM/VD – Alimentação luzes de bordo;
BC – Alimentação luz de atracação;
PT – Negativo;

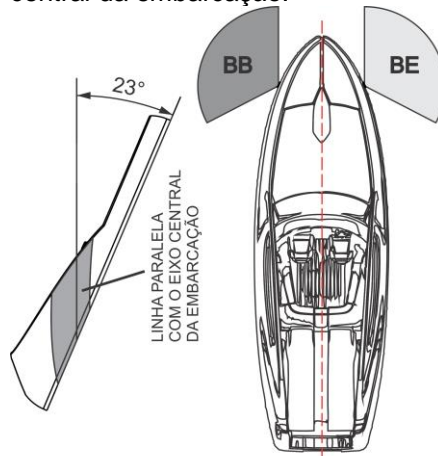
Indica-se utilização de fusível 1A;



APLICAÇÃO:

Utilizada em embarcações de até 50 metros (164 pés).

Deve ser instalada na curvatura do casco, para facilitar a instalação o produto há uma marcação na lateral, você precisa procurar o local do casco em que ela fique mais paralela possível ao eixo central da embarcação.



Manual: 21.185
Manual: 21.109

LANTERNA DE NAVEGAÇÃO OLHO DE TUBARÃO-03

(LUMINÁRIA DE ATRACAÇÃO INCORPORADA)

- E1471 BC
- E1472 PT
- E1473 CR



Arieltek Indústria e Comércio Ltda
Rua Itambé, 386, Jardim Ipiranga,
Americana-SP CEP: 13468-560
Fone:(19) 3461-6690
www.arieltek.com.br



LANTERNA DE NAVEGAÇÃO OLHO DE TUBARÃO-03

(LUMINÁRIA DE ATRACAÇÃO INCORPORADA)

- E1471 BC
- E1472 PT
- E1473 CR



Arieltek Indústria e Comércio Ltda
Rua Itambé, 386, Jardim Ipiranga,
Americana-SP CEP: 13468-560
Fone:(19) 3461-6690
www.arieltek.com.br

