

LUMINÁRIA PARA CAPOTAS

Luminária para aplicação em tubos, ideal para capotas e toldos, com tecnologia LED, proteção contra maresia e excelente luminosidade.

Quando comparada a fitas de leds: Maior resistência a vibrações, melhor eficiência térmica (que proporciona um aumento na vida útil) e a resistência à maresia e umidade (por se tratar de um produto desenvolvido para operar em ambiente náutico).

ESPECIFICAÇÕES:

- **TENSÃO DE OPERAÇÃO:** 12V
- **CONSUMO:**
 - Branco Frio: 12V: 0,1A (1,2W)
 - Branco Quente: 12V: 0,08A (0,96W)
- **PERFIL EM ALUMÍNIO COM PINTURA NA COR BRANCA**
- **BASE EM ABS COM PROTEÇÃO UV**
- **FIXAÇÃO:**
 - 2x Anéis de silicone

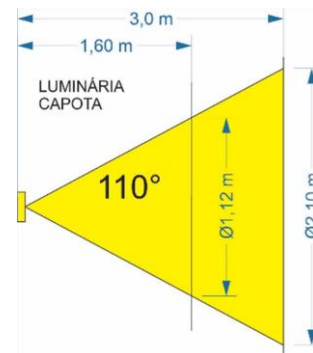
LUMINÁRIA PARA CAPOTAS

Luminária para aplicação em tubos, ideal para capotas e toldos, com tecnologia LED, proteção contra maresia e excelente luminosidade.

Quando comparada a fitas de leds: Maior resistência a vibrações, melhor eficiência térmica (que proporciona um aumento na vida útil) e a resistência à maresia e umidade (por se tratar de um produto desenvolvido para operar em ambiente náutico).

ESPECIFICAÇÕES:

- **TENSÃO DE OPERAÇÃO:** 12V
- **CONSUMO:**
 - Branco Frio: 12V: 0,1A (1,2W)
 - Branco Quente: 12V: 0,08A (0,96W)
- **PERFIL EM ALUMÍNIO COM PINTURA NA COR BRANCA**
- **BASE EM ABS COM PROTEÇÃO UV**
- **FIXAÇÃO:**
 - 2x Anéis de silicone

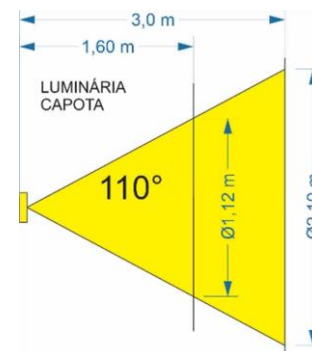


LUMINOSIDADE LUMINÁRIA DE CAPOTA BCF	
17 lux	1,60 metros
5,4 lux	3,00 metros
Ângulo de iluminação 110°	
LUMINOSIDADE LUMINÁRIA DE CAPOTA BCQ	
12 lux	1,60 metros
4,1 lux	3,00 metros
Ângulo de iluminação 110°	

INSTALAÇÃO:

- O cabo COLORIDO deverá ser ligado a um fusível ligado ao positivo da bateria;
- O cabo PRETO deverá ser ligado ao negativo da bateria.

A INSTALAÇÃO DEVE SER FEITA POR UM PROFISSIONAL QUALIFICADO



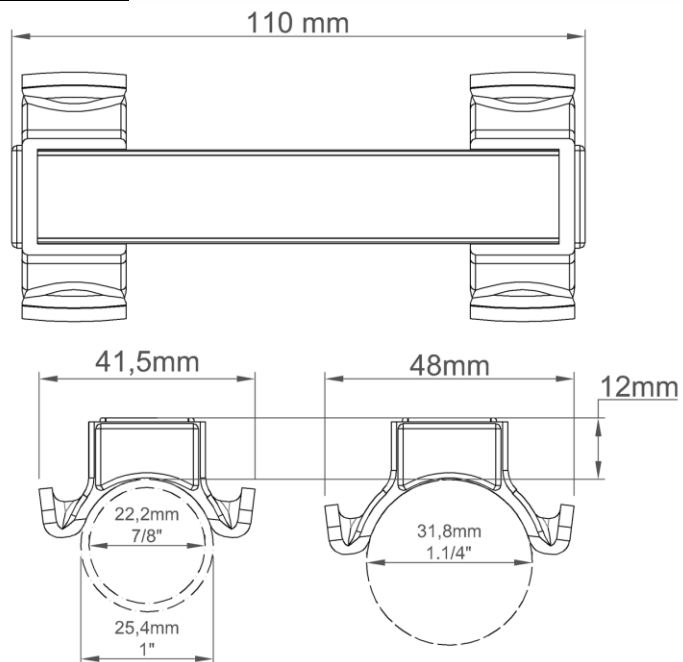
LUMINOSIDADE LUMINÁRIA DE CAPOTA BCF	
17 lux	1,60 metros
5,4 lux	3,00 metros
Ângulo de iluminação 110°	
LUMINOSIDADE LUMINÁRIA DE CAPOTA BCQ	
12 lux	1,60 metros
4,1 lux	3,00 metros
Ângulo de iluminação 110°	

INSTALAÇÃO:

- O cabo COLORIDO deverá ser ligado a um fusível ligado ao positivo da bateria;
- O cabo PRETO deverá ser ligado ao negativo da bateria.

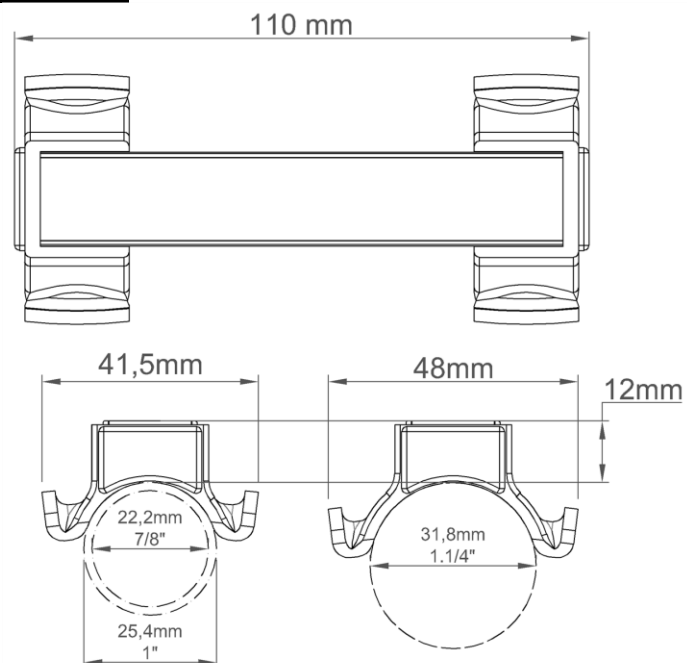
A INSTALAÇÃO DEVE SER FEITA POR UM PROFISSIONAL QUALIFICADO

DIMENSIONAL:



Manual: 21.269-1

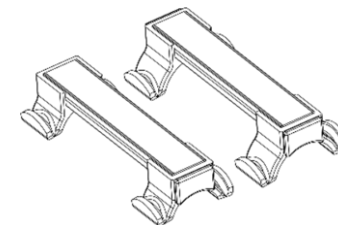
DIMENSIONAL:



Manual: 21.269-1

LUMINÁRIA PARA CAPOTA

- E1547 – TUBO 1-1/4" BC FRIO
- E1548 – TUBO 1-1/4" BC QUENTE
- E1547-1 – TUBO 1" E 7/8" BC FRIO
- E1548-1 – TUBO 1" E 7/8" BC QUENTE

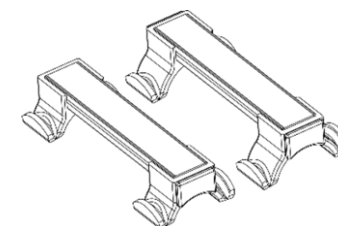


Arieltek Indústria e Comércio Ltda
Rua Itambé, 386, Jardim Ipiranga,
Americana-SP CEP: 13468-560
Fone:(19) 3461-6690
www.arieltek.com.br



LUMINÁRIA PARA CAPOTA

- E1547 – TUBO 1-1/4" BC FRIO
- E1548 – TUBO 1-1/4" BC QUENTE
- E1547-1 – TUBO 1" E 7/8" BC FRIO
- E1548-1 – TUBO 1" E 7/8" BC QUENTE



Arieltek Indústria e Comércio Ltda
Rua Itambé, 386, Jardim Ipiranga,
Americana-SP CEP: 13468-560
Fone:(19) 3461-6690
www.arieltek.com.br

