

BARRAMENTO DE DISTRIBUIÇÃO M8 – 360A

Barramento para conexões e interconexões elétricas preparado para o ambiente náutico. Fabricado com materiais de primeira linha, evita a criação de zinabre nas conexões de bateria de sua embarcação, com isso eliminando conexões malfeitas que geram consumo anormal, pode ser utilizado tanto para linhas positivas ou negativas, facilita muito as manutenções e torna a operação muito mais segura e intuitiva. Modelo de 4 polos.

ESPECIFICAÇÕES

- Corrente máxima de operação - 360A contínuo;
- Queda de tensão: 0,17V @ 360A;
- Tensão máxima: 48V CC / 300V CA
- Material do Barramento - Cobre eletrolítico virgem (estanhado);
- Parafusos dos polos – M8 em inox;
- Arruelas – Latão estanhado;
- Parafusos de montagem em aço Inox.

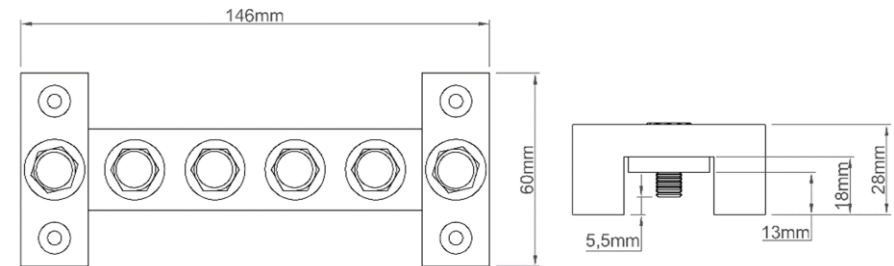
BARRAMENTO DE DISTRIBUIÇÃO M8 – 360A

Barramento para conexões e interconexões elétricas preparado para o ambiente náutico. Fabricado com materiais de primeira linha, evita a criação de zinabre nas conexões de bateria de sua embarcação, com isso eliminando conexões malfeitas que geram consumo anormal, pode ser utilizado tanto para linhas positivas ou negativas, facilita muito as manutenções e torna a operação muito mais segura e intuitiva. Modelo de 4 polos.

ESPECIFICAÇÕES

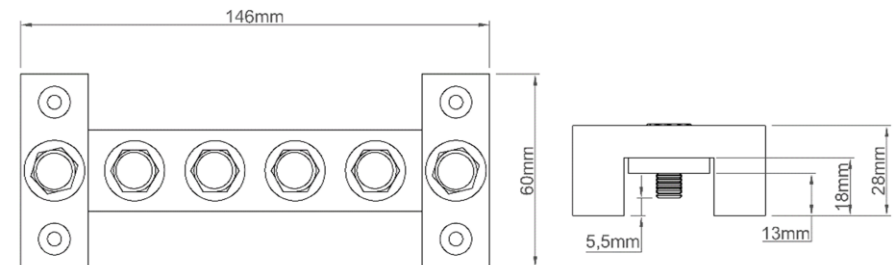
- Corrente máxima de operação - 360A contínuo;
- Queda de tensão: 0,17V @ 360A;
- Tensão máxima: 48V CC / 300V CA
- Material do Barramento - Cobre eletrolítico virgem (estanhado);
- Parafusos dos polos – M8 em inox;
- Arruelas – Latão estanhado;
- Parafusos de montagem em aço Inox.

DIMENSIONAL



A INSTALAÇÃO DEVE SER FEITA POR UM PROFISSIONAL QUALIFICADO

DIMENSIONAL



A INSTALAÇÃO DEVE SER FEITA POR UM PROFISSIONAL QUALIFICADO

INSTALAÇÃO:

Primeiramente deve-se fixar o barramento no local desejado utilizando seus 4 pontos de fixação, após ele fixado você poderá então trabalhar com a fixação do chicote no barramento de forma mais fácil e sem se preocupar com a movimentação do mesmo.

Os terminais dos cabos de entrada precisam ficar abaixo a arruela lisa de latão dos parafusos.

Não aplicar torque excessivo nos parafusos, além do necessário (12Nm) para fixação, evitando assim rompimento dos materiais.

Manual: 21.193

INSTALAÇÃO:

Primeiramente deve-se fixar o barramento no local desejado utilizando seus 4 pontos de fixação, após ele fixado você poderá então trabalhar com a fixação do chicote no barramento de forma mais fácil e sem se preocupar com a movimentação do mesmo.

Os terminais dos cabos de entrada precisam ficar abaixo a arruela lisa de latão dos parafusos.

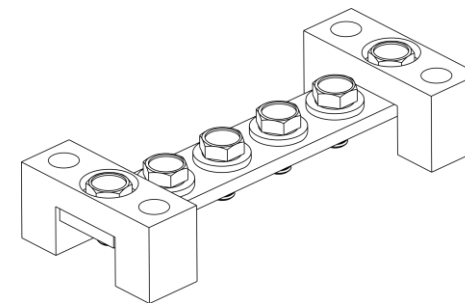
Não aplicar torque excessivo nos parafusos, além do necessário (12Nm) para fixação, evitando assim rompimento dos materiais.

Manual: 21.193

BARRAMENTO DE DISTRIBUIÇÃO M8 - 360A

(BARRAMENTO EM COBRE ESPECIAL)

- E1566 (NEG.)
- E1566-1 (POS.)



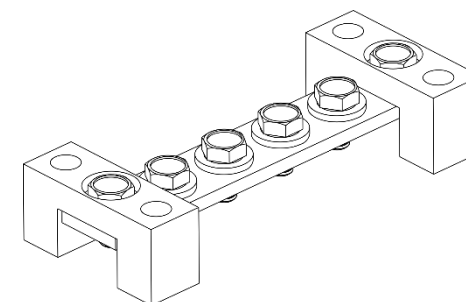
Arieltek Indústria e Comércio Ltda
Rua Itambé, 386, Jardim Ipiranga,
Americana-SP CEP: 13468-560
Fone:(19) 3461-6690
www.arieltek.com.br



BARRAMENTO DE DISTRIBUIÇÃO M8 - 360A

(BARRAMENTO EM COBRE ESPECIAL)

- E1566 (NEG.)
- E1566-1 (POS.)



Arieltek Indústria e Comércio Ltda
Rua Itambé, 386, Jardim Ipiranga,
Americana-SP CEP: 13468-560
Fone:(19) 3461-6690
www.arieltek.com.br

