

LUZ DE ANCORAGEM – 05 AUTOMÁTICA COM ESTROBO ARTICULADA

A Luz de Ancoragem faz parte das iluminações de navegação, ela traz uma luz branca contínua no setor de 360° com alcance de 4 milhas náuticas, que serve para a sinalização de uma embarcação ancorada, e também como luz de alcançado para quando estiver navegando, possui faixa de luz vertical, que auxilia em momentos de emergência e busca, e conta com a luz Estrobo mais forte da categoria. A NOVIDADE fica por conta da função automática da luz de ancoragem, você pode deixar seu barco ancorado e não se preocupar em ter que lembrar de acionar a ancoragem ao cair do dia, ela será acionada automaticamente.

ESPECIFICAÇÕES

- Tecnologia LED – 91 leds de alta intensidade;
- Tensão de operação – 12V;
- Consumo de corrente – 0,21A (Ancoragem) 0,56A (Estrobo);
- Consumo potência - 2,5W (Ancoragem) 6,7W (Estrobo);
- Consumo Standby Automático – 0,01A
- Alcance Ancoragem – 4Nm - Estrobo – 6Nm;
- Alta durabilidade – 50.000h;
- Totalmente selada classe IP65;
- Corpo em ABS com proteção UV, Lente em policarbonato;
- Parafusos de montagem em aço Inox;

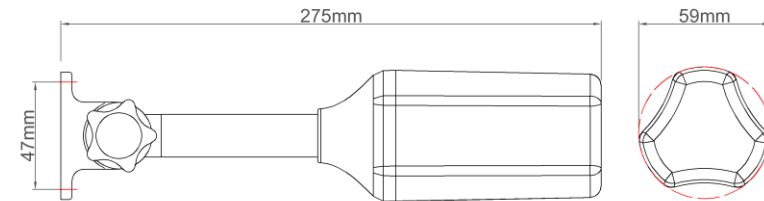
LUZ DE ANCORAGEM – 05 AUTOMÁTICA COM ESTROBO ARTICULADA

A Luz de Ancoragem faz parte das iluminações de navegação, ela traz uma luz branca contínua no setor de 360° com alcance de 4 milhas náuticas, que serve para a sinalização de uma embarcação ancorada, e também como luz de alcançado para quando estiver navegando, possui faixa de luz vertical, que auxilia em momentos de emergência e busca, e conta com a luz Estrobo mais forte da categoria. A NOVIDADE fica por conta da função automática da luz de ancoragem, você pode deixar seu barco ancorado e não se preocupar em ter que lembrar de acionar a ancoragem ao cair do dia, ela será acionada automaticamente.

ESPECIFICAÇÕES

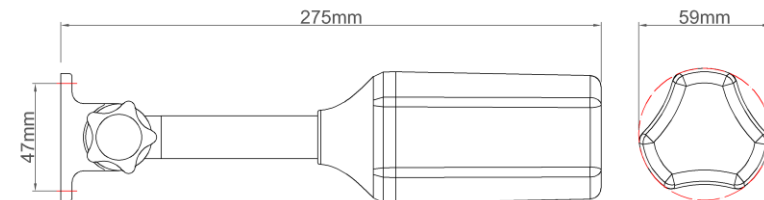
- Tecnologia LED – 91 leds de alta intensidade;
- Tensão de operação – 12V;
- Consumo de corrente – 0,21A (Ancoragem) 0,56A (Estrobo);
- Consumo potência - 2,5W (Ancoragem) 6,7W (Estrobo);
- Consumo Standby Automático – 0,01A
- Alcance Ancoragem – 4Nm - Estrobo – 6Nm;
- Alta durabilidade – 50.000h;
- Totalmente selada classe IP65;
- Corpo em ABS com proteção UV, Lente em policarbonato;
- Parafusos de montagem em aço Inox;

DIMENSIONAL



A INSTALAÇÃO DEVE SER FEITA POR UM PROFISSIONAL QUALIFICADO

DIMENSIONAL

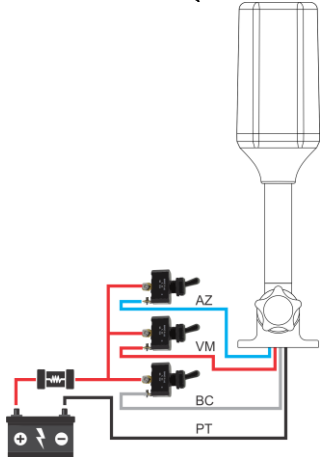


A INSTALAÇÃO DEVE SER FEITA POR UM PROFISSIONAL QUALIFICADO

INSTALAÇÃO:

VM – Alimentação luz de Ancoragem;
AZ – Alimentação luz Estrobo
BC – Alimentação Automático Ancor.;
PT – Negativo;

Indica-se utilização de fusível 1A;



APLICAÇÃO:

Utilizada em embarcações de até 50 metros (164 pés) – Ancoragem.

Embarcações de até 12 metros (39 pés) – Luz Mastro + Alcançado.

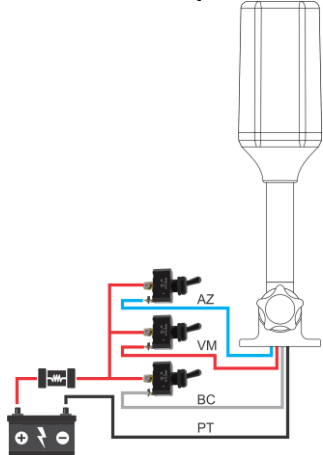
Deve ser instalada na targa, teto rígido ou capota, precisa ficar elevada e não pode ter obstrução na seção de 360° quando utilizada como luz de ancoragem.

Manual: 21.261-1

INSTALAÇÃO:

VM – Alimentação luz de Ancoragem;
AZ – Alimentação luz Estrobo
BC – Alimentação Automático Ancor.;
PT – Negativo;

Indica-se utilização de fusível 1A;



APLICAÇÃO:

Utilizada em embarcações de até 50 metros (164 pés) – Ancoragem.

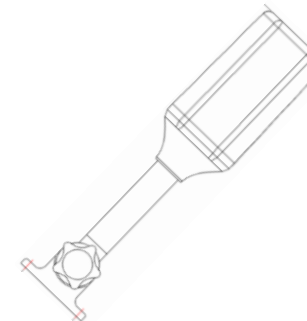
Embarcações de até 12 metros (39 pés) – Luz Mastro + Alcançado.

Deve ser instalada na targa, teto rígido ou capota, precisa ficar elevada e não pode ter obstrução na seção de 360° quando utilizada como luz de ancoragem.

Manual: 21.261-1

LUZ DE ANCORAGEM – 05 AUTO. C/ ESTROBO ART. (FUNÇÃO ANCORAGEM AUTOMÁTICA)

- E1487 BC
- E1488 PT

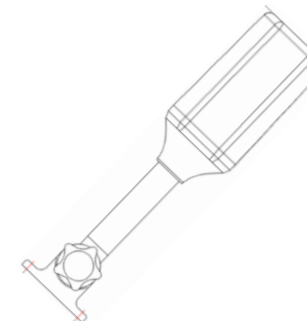


Arieltek Indústria e Comércio Ltda
Rua Itambé, 386, Jardim Ipiranga,
Americana-SP CEP: 13468-560
Fone:(19) 3461-6690
www.arieltek.com.br



LUZ DE ANCORAGEM – 05 AUTO. C/ ESTROBO ART. (FUNÇÃO ANCORAGEM AUTOMÁTICA)

- E1487 BC
- E1488 PT



Arieltek Indústria e Comércio Ltda
Rua Itambé, 386, Jardim Ipiranga,
Americana-SP CEP: 13468-560
Fone:(19) 3461-6690
www.arieltek.com.br

