



Arieltek Indústria e Comércio Ltda
Rua Itambê, 386, Jardim Ipiranga,
Americana - SP CEP:13468-560
Fone: (19) 3461-6690
www.arieltek.com.br

○ E1460 AM
○ E1461 AZ
○ E1462 BC
○ E1463 BC QTE
○ E1464 VD
○ E1465 VM



LUZ DE PIER LP-03



Arieltek Indústria e Comércio Ltda
Rua Itambê, 386, Jardim Ipiranga,
Americana - SP CEP:13468-560
Fone: (19) 3461-6690
www.arieltek.com.br

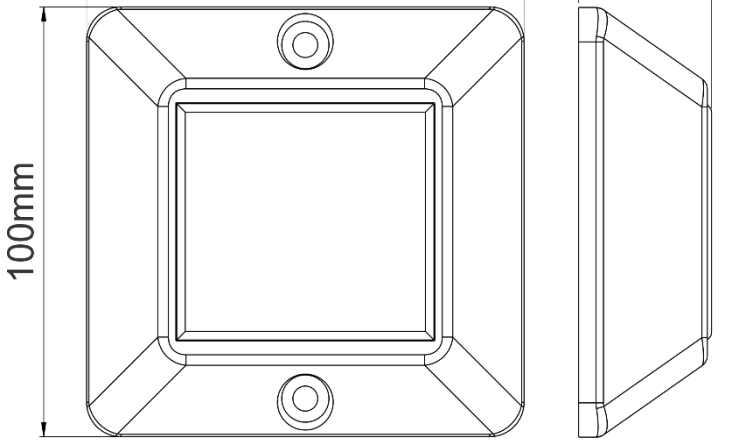
○ E1460 AM
○ E1461 AZ
○ E1462 BC
○ E1463 BC QTE
○ E1464 VD
○ E1465 VM



LUZ DE PIER LP-03

102mm

31mm



100mm

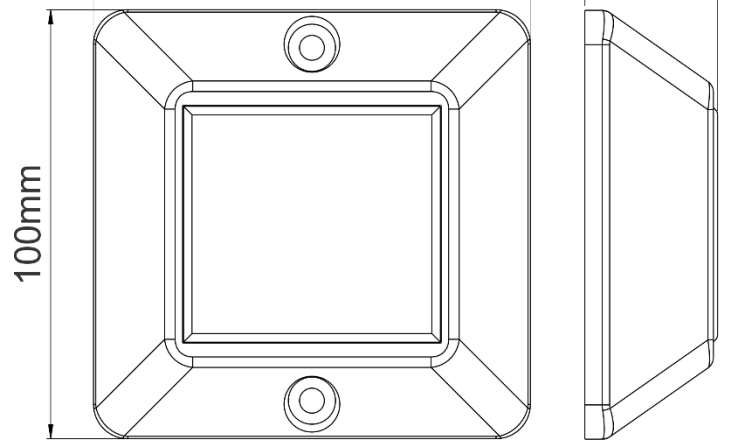
EM CASO DE DÚVIDAS ENTRE EM CONTATO COM O SETOR DE SUPORTE TÉCNICO ARIELTEK ATRAVÉS DO SITE www.arieltek.com.br OU DIRETAMENTE NO E-MAIL:

suporte@arieltek.com.br

Manual: 21.174

102mm

31mm



100mm

EM CASO DE DÚVIDAS ENTRE EM CONTATO COM O SETOR DE SUPORTE TÉCNICO ARIELTEK ATRAVÉS DO SITE www.arieltek.com.br OU DIRETAMENTE NO E-MAIL:

suporte@arieltek.com.br

Manual: 21.174

Escolhendo o local da instalação: Para que a iluminação delimitadora tenha eficiência ela precisa ser instalada em um local que não tenha nenhuma iluminação artificial e que tenha no mínimo 2 horas de sol direto por dia, para que as baterias carreguem.

- 1- Instale as baterias recarregáveis que acompanham o produto, seguindo a posição (-) na mola e (+) no pino
- 2- Leve a LP-03 até um quarto escuro, os 4 leds devem acender, caso contrário verifique a posição das baterias;
- 3- Encaixe a tampa sobre a vedação química e coloque os 6 parafusos da tampa, aperte até encostar, mas cuidado com o excesso de aperto;
- 4- Agora fixe a LP-03 utilizando 2 parafusos até 6mm no local de sua escolha, de preferência durante o dia.

INSTALAÇÃO

Escolhendo o local da instalação: Para que a iluminação delimitadora tenha eficiência ela precisa ser instalada em um local que não tenha nenhuma iluminação artificial e que tenha no mínimo 2 horas de sol direto por dia, para que as baterias carreguem.

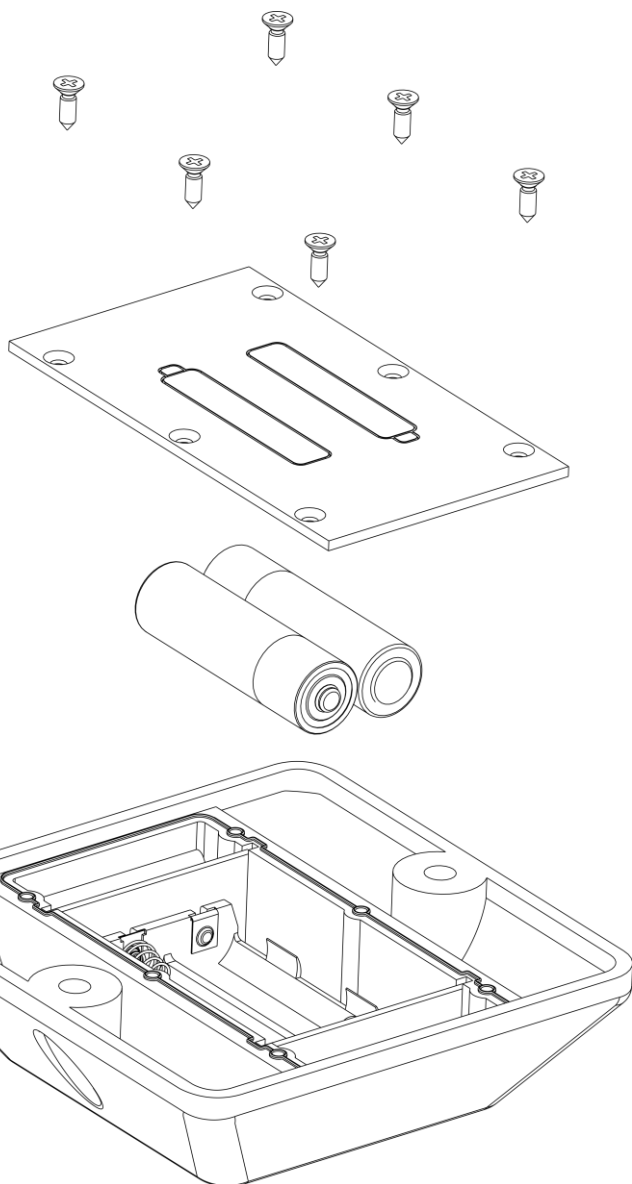
- 1- Instale as baterias recarregáveis que acompanham o produto, seguindo a posição (-) na mola e (+) no pino
- 2- Leve a LP-03 até um quarto escuro, os 4 leds devem acender, caso contrário verifique a posição das baterias;
- 3- Encaixe a tampa sobre a vedação química e coloque os 6 parafusos da tampa, aperte até encostar, mas cuidado com o excesso de aperto;
- 4- Agora fixe a LP-03 utilizando 2 parafusos até 6mm no local de sua escolha, de preferência durante o dia.

INSTALAÇÃO

LUZ DE PIER LP-03

Luz de pier solar para pisos, ideal para iluminação de ambientes externos desprovidos de qualquer tipo de fonte luminosa. Resistente a maresia e a jatos de água, ideal para delimitar cais, pieres, trapiches ou qualquer espaço que não tenha iluminação noturna.

Durante o dia a LP-03 se carrega com a luz solar e ao cair do dia ela tem seu acendimento automático. Garantimos a autonomia até para as noites mais longas e o carregamento até em dias chuvosos e nublados, graças ao bom dimensionamento do conjunto de alimentação.

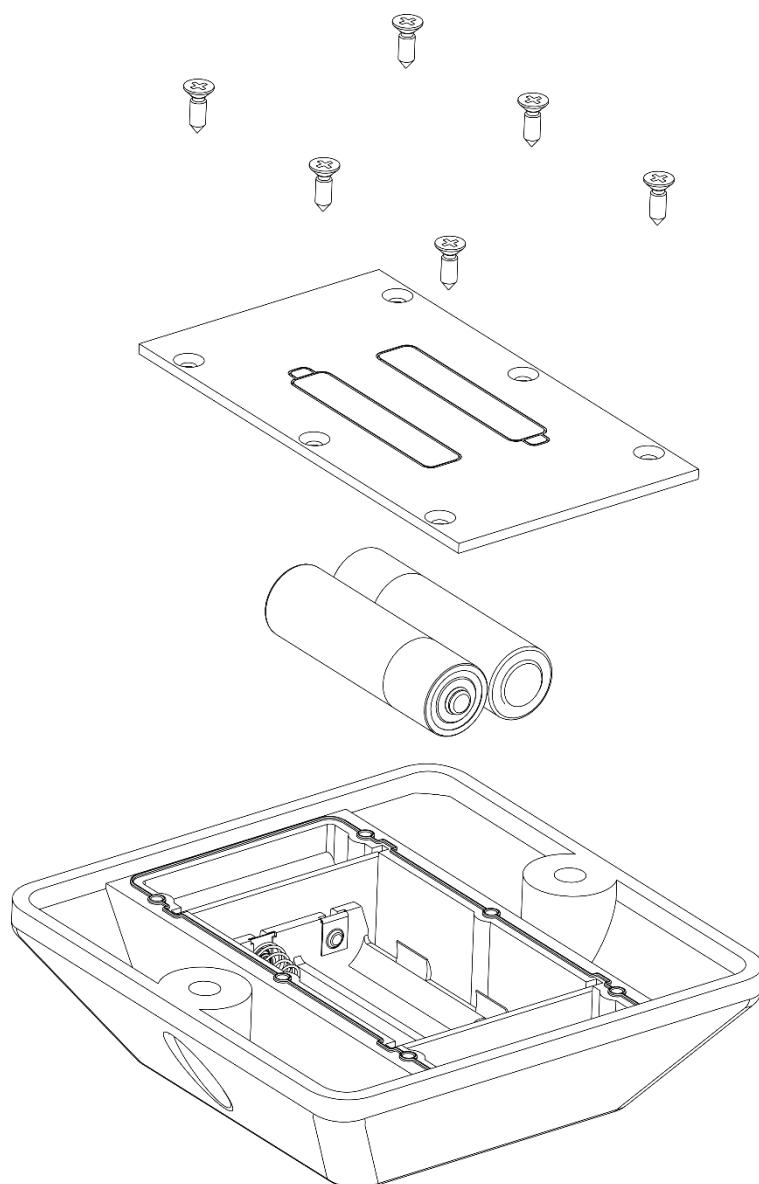


**FUNCIONA COM QUALQUER BATERIA AA
RECARREGAVEL DE 1300mAh OU MAIOR**

LUZ DE PIER LP-03

Luz de pier solar para pisos, ideal para iluminação de ambientes externos desprovidos de qualquer tipo de fonte luminosa. Resistente a maresia e a jatos de água, ideal para delimitar cais, pieres, trapiches ou qualquer espaço que não tenha iluminação noturna.

Durante o dia a LP-03 se carrega com a luz solar e ao cair do dia ela tem seu acendimento automático. Garantimos a autonomia até para as noites mais longas e o carregamento até em dias chuvosos e nublados, graças ao bom dimensionamento do conjunto de alimentação.



**FUNCIONA COM QUALQUER BATERIA AA
RECARREGAVEL DE 1300mAh OU MAIOR**

